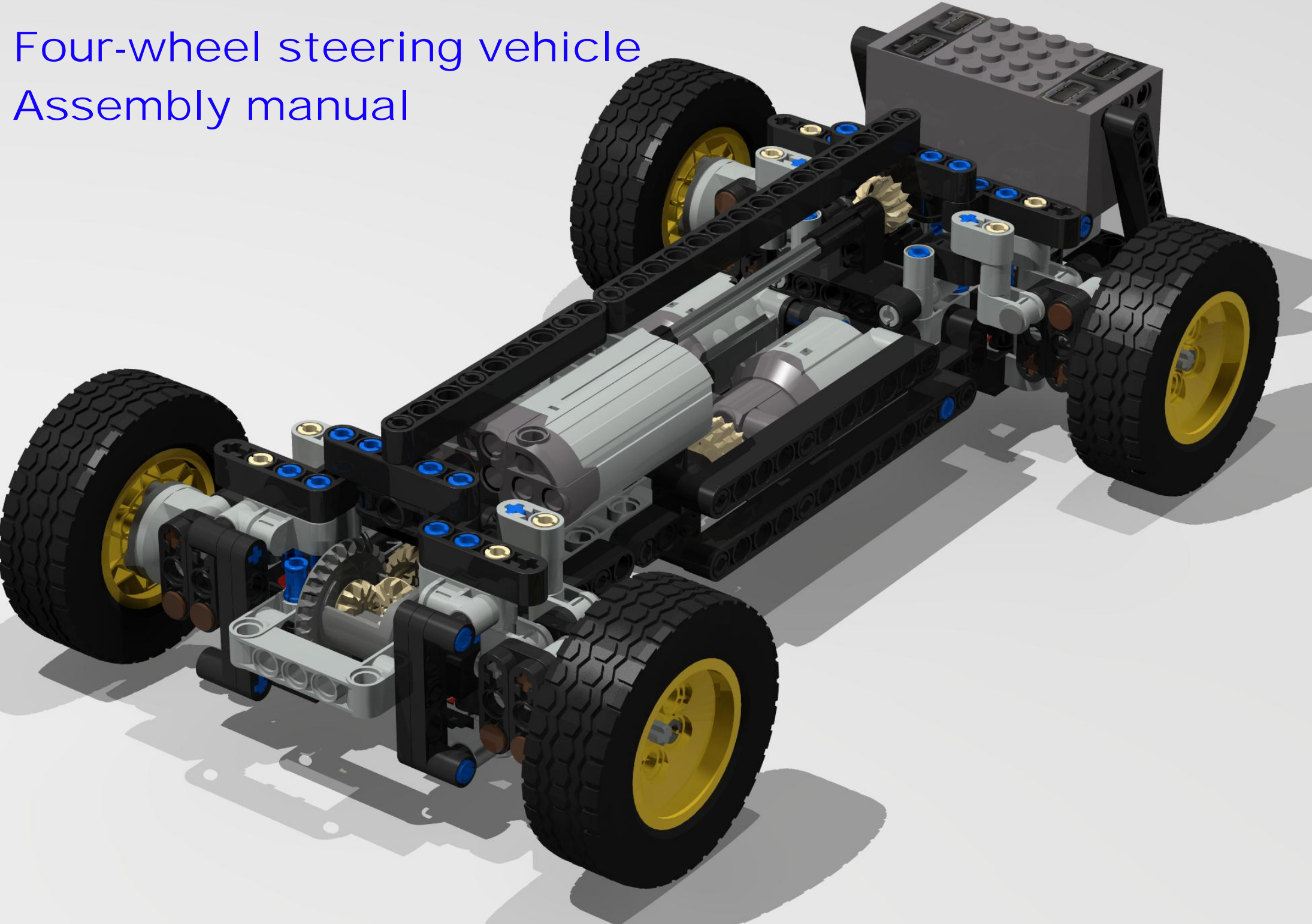


Four-wheel steering vehicle
Assembly manual



**If you find any missing or damaged parts,
please contact me through the following email
and attach your order number.**

I will send you the parts for free.

**You can also scan the following QR code
for customer service support**

free replacement parts

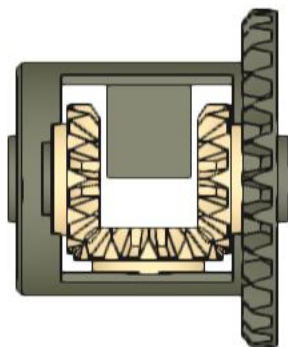
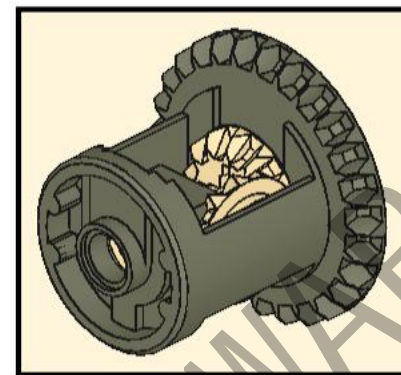
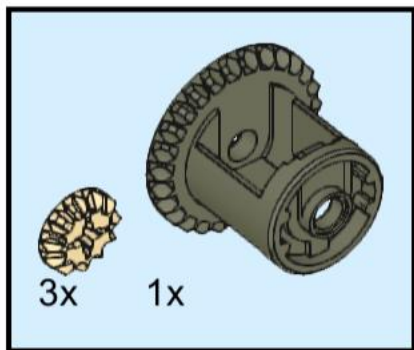
QR



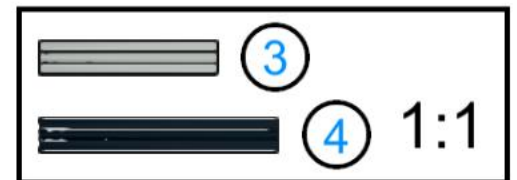
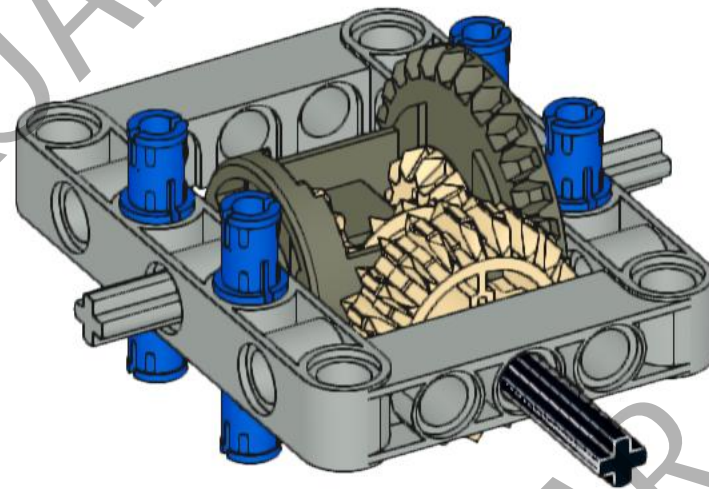
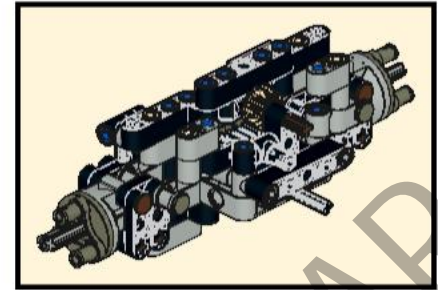
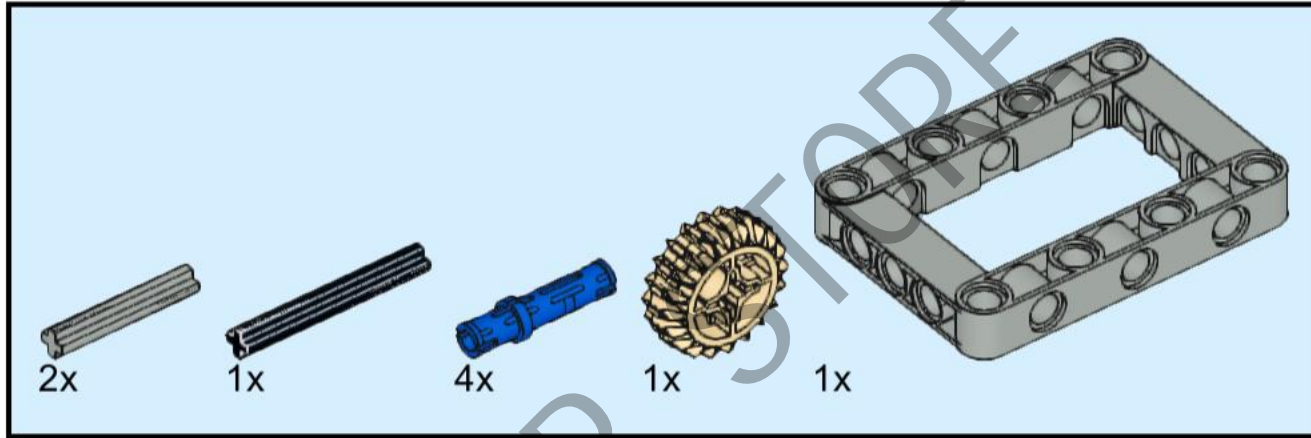
Email

hjaiot0621@gmail.com

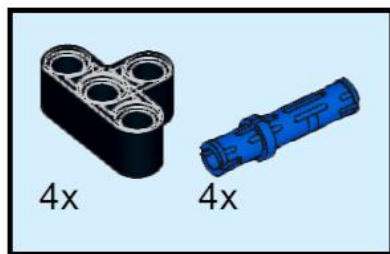
1



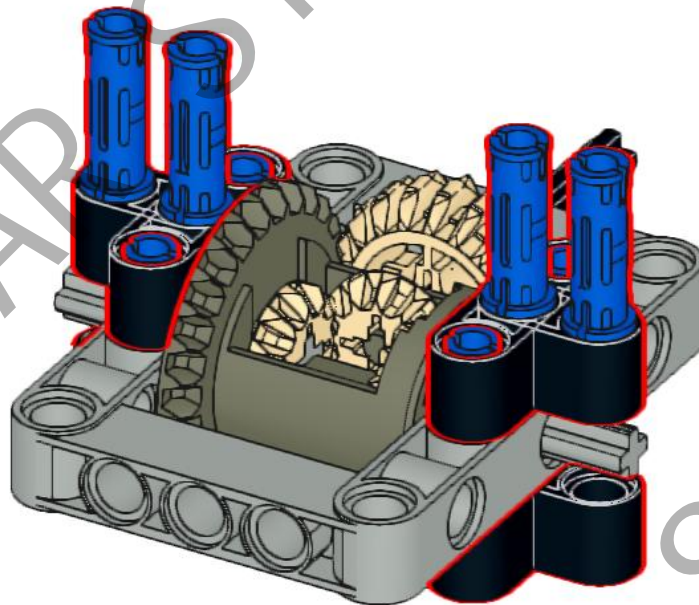
2



3



WARNING

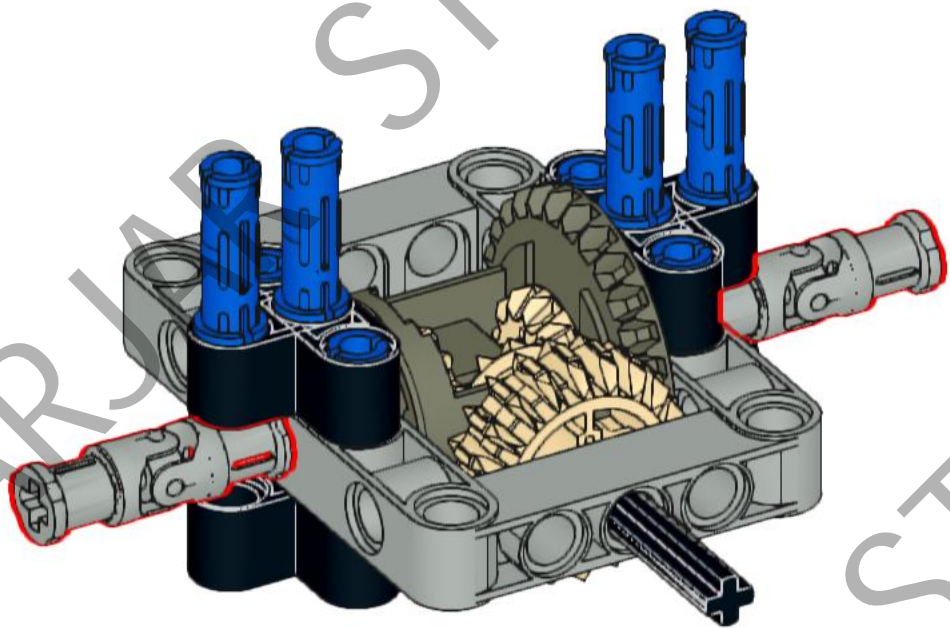
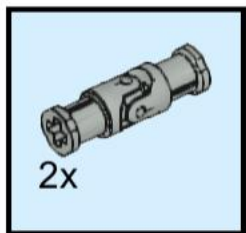


This part is not a LEGO standard component and is hand polished, which may have burrs. Please be careful not to scratch your hands!

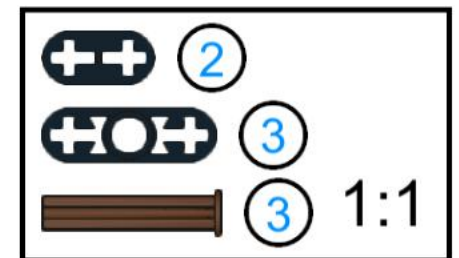
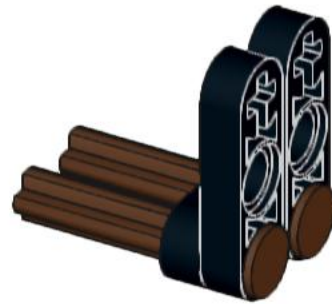
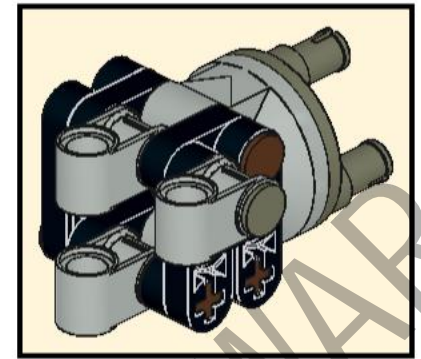
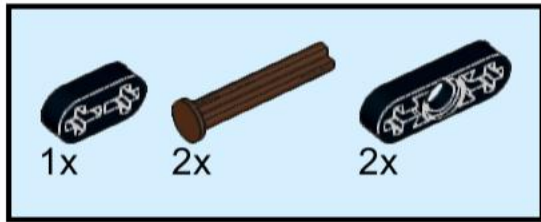
Cette pièce n'est pas une pièce standard lego, est polie à la main, il peut y avoir des bavures, méfiez - vous de vous gratter les mains!

¡Esta pieza no es una pieza estándar de lego, está pulida a mano y puede haber burras, ¡ por favor, tenga cuidado con las manos!

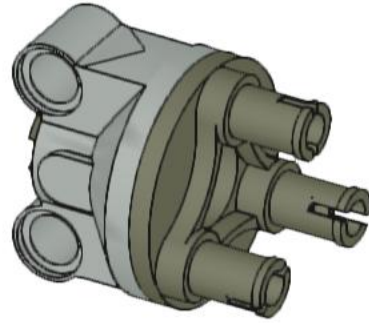
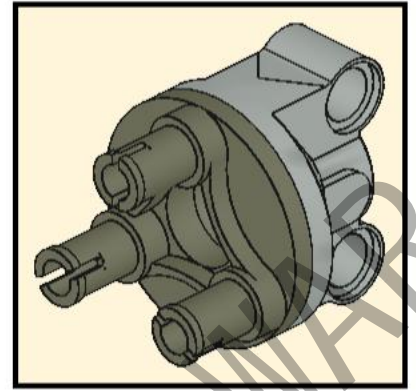
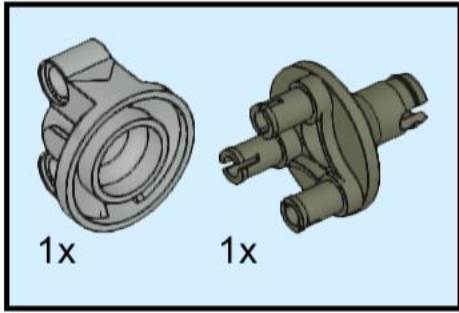
4



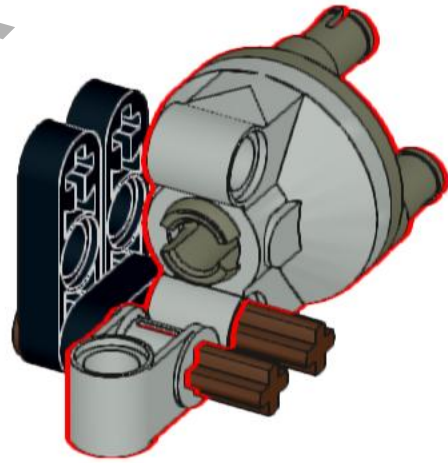
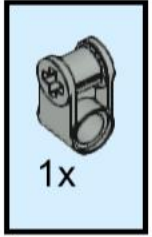
5



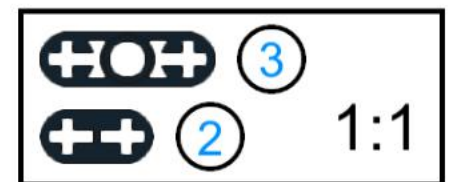
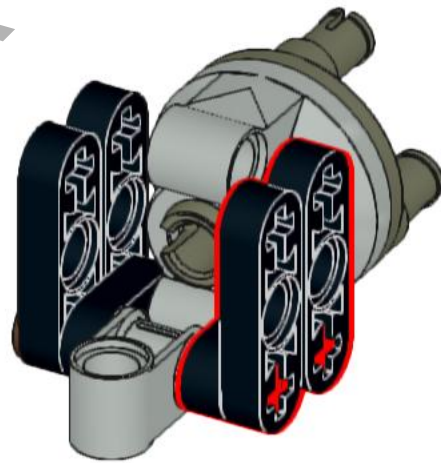
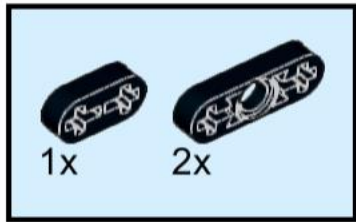
6



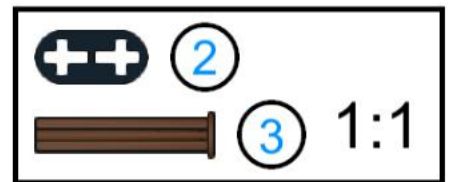
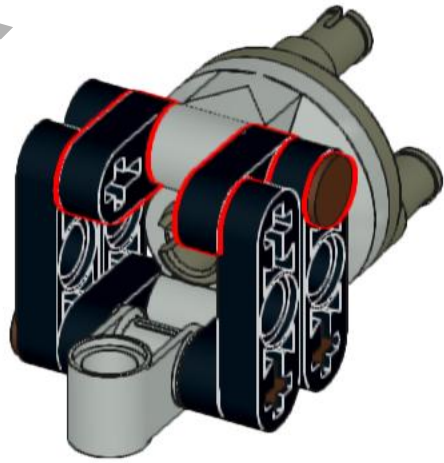
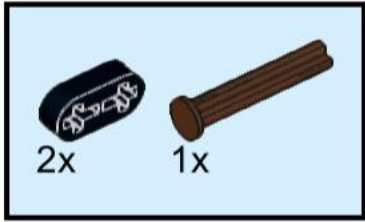
7



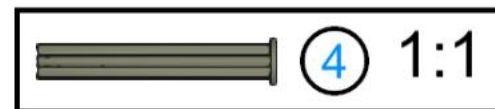
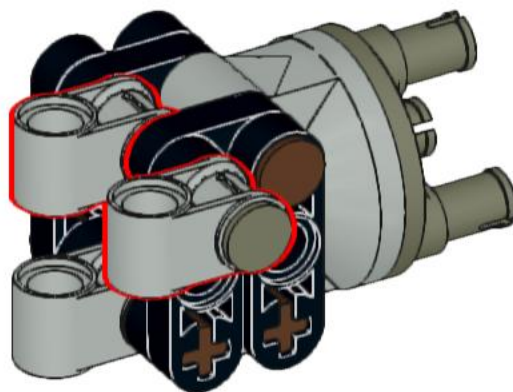
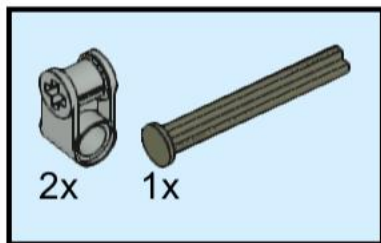
8



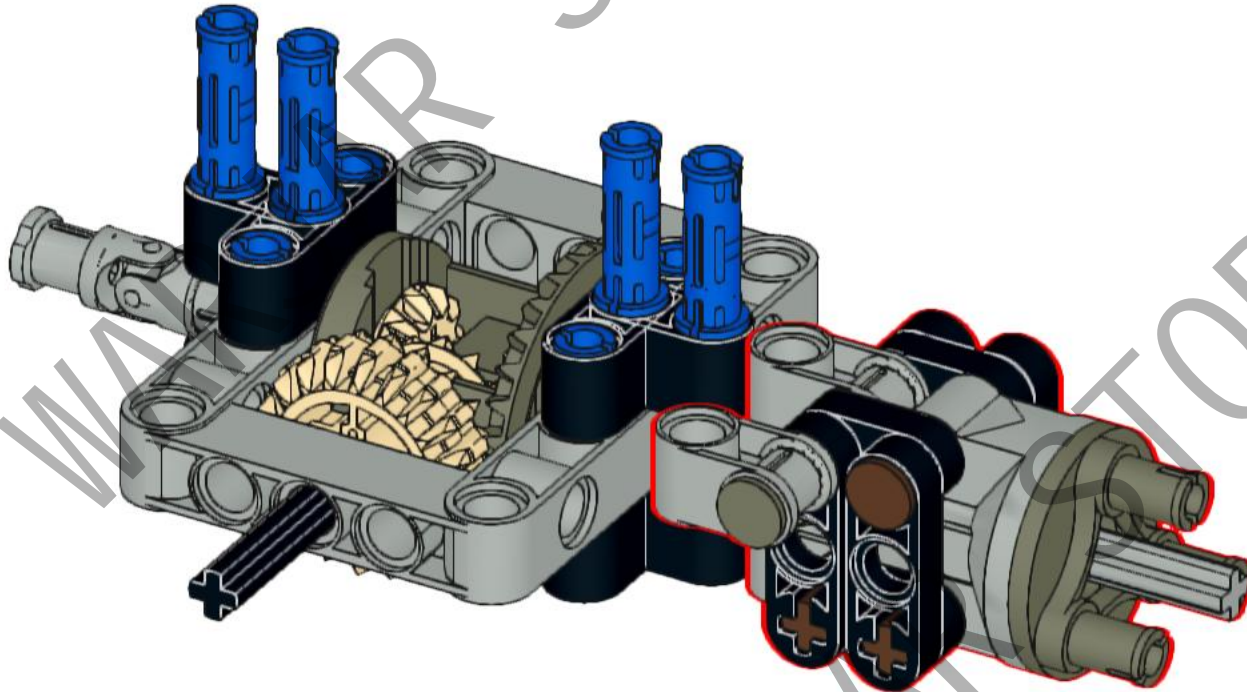
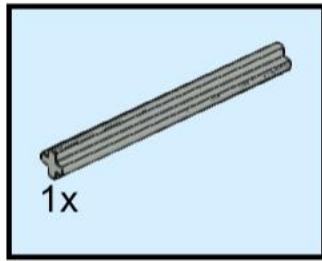
9



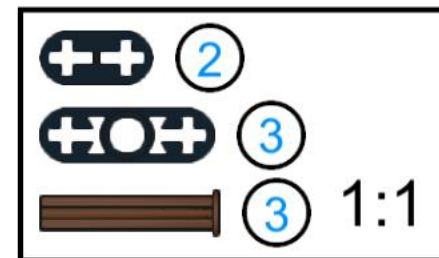
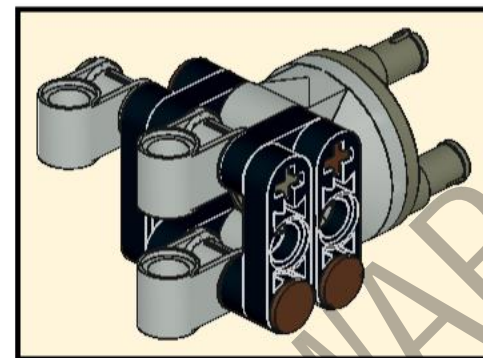
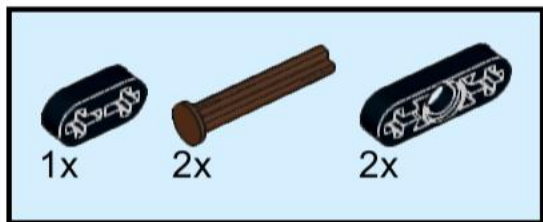
10



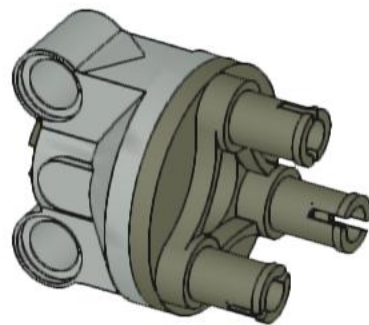
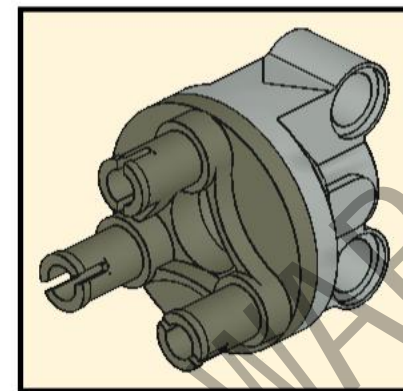
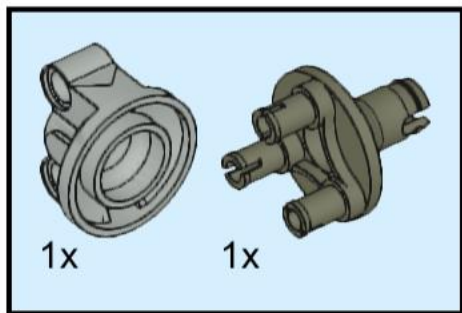
11



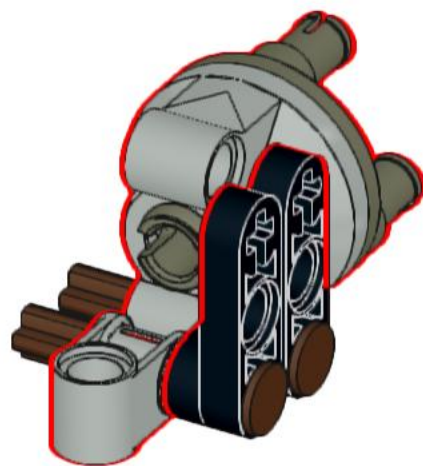
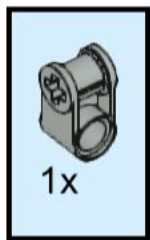
12



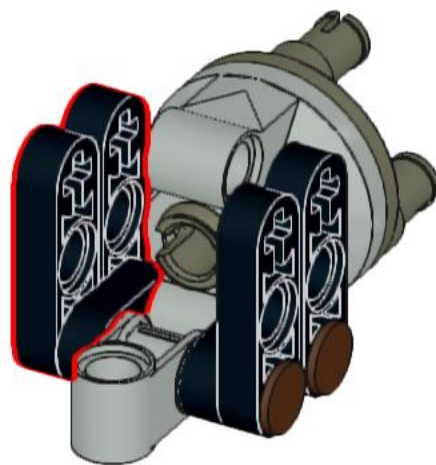
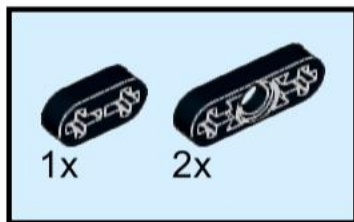
13



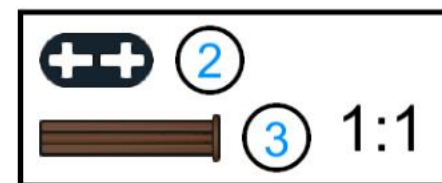
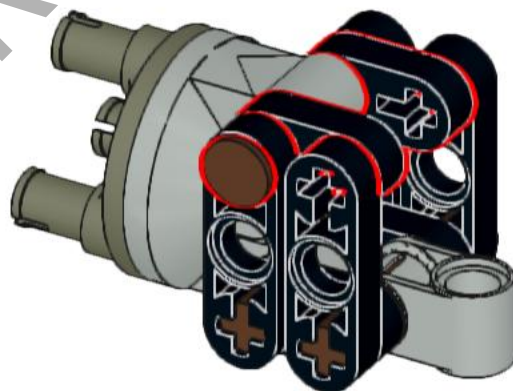
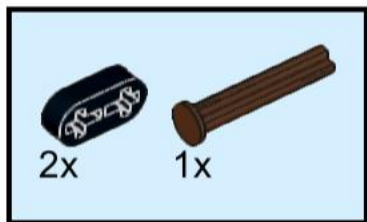
14



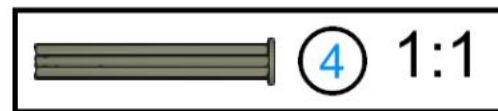
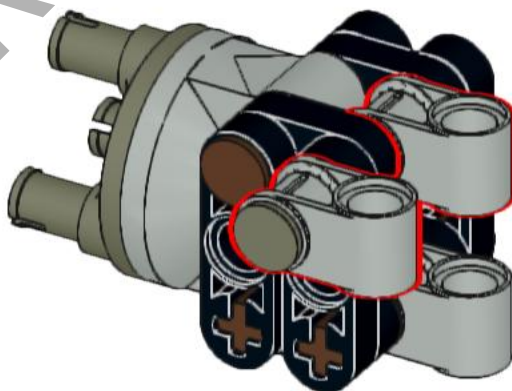
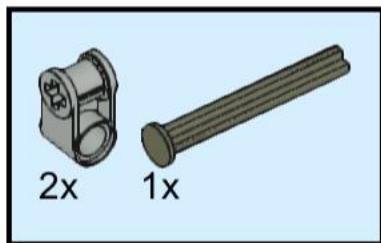
15



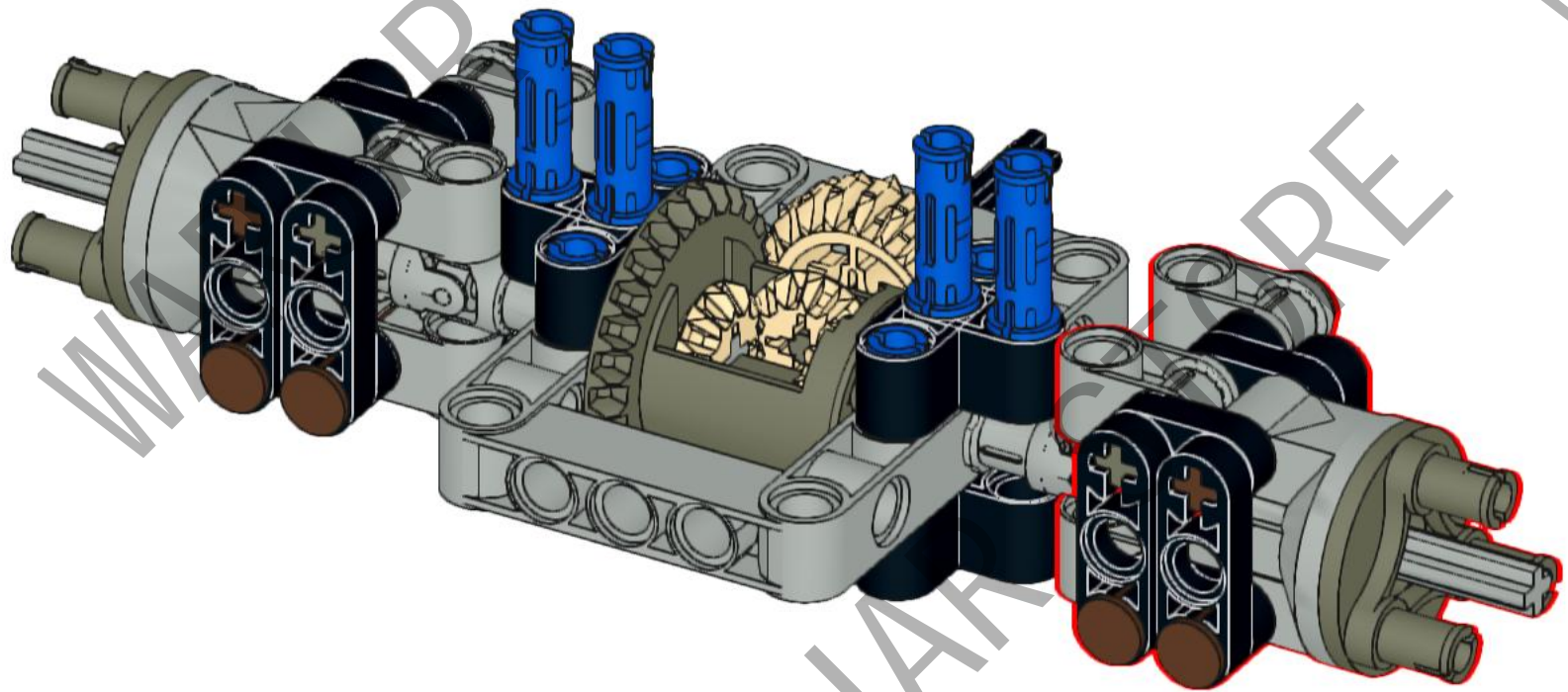
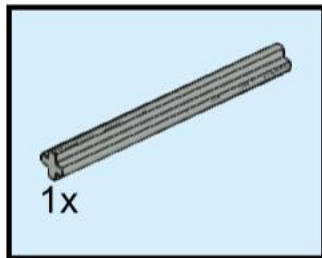
16



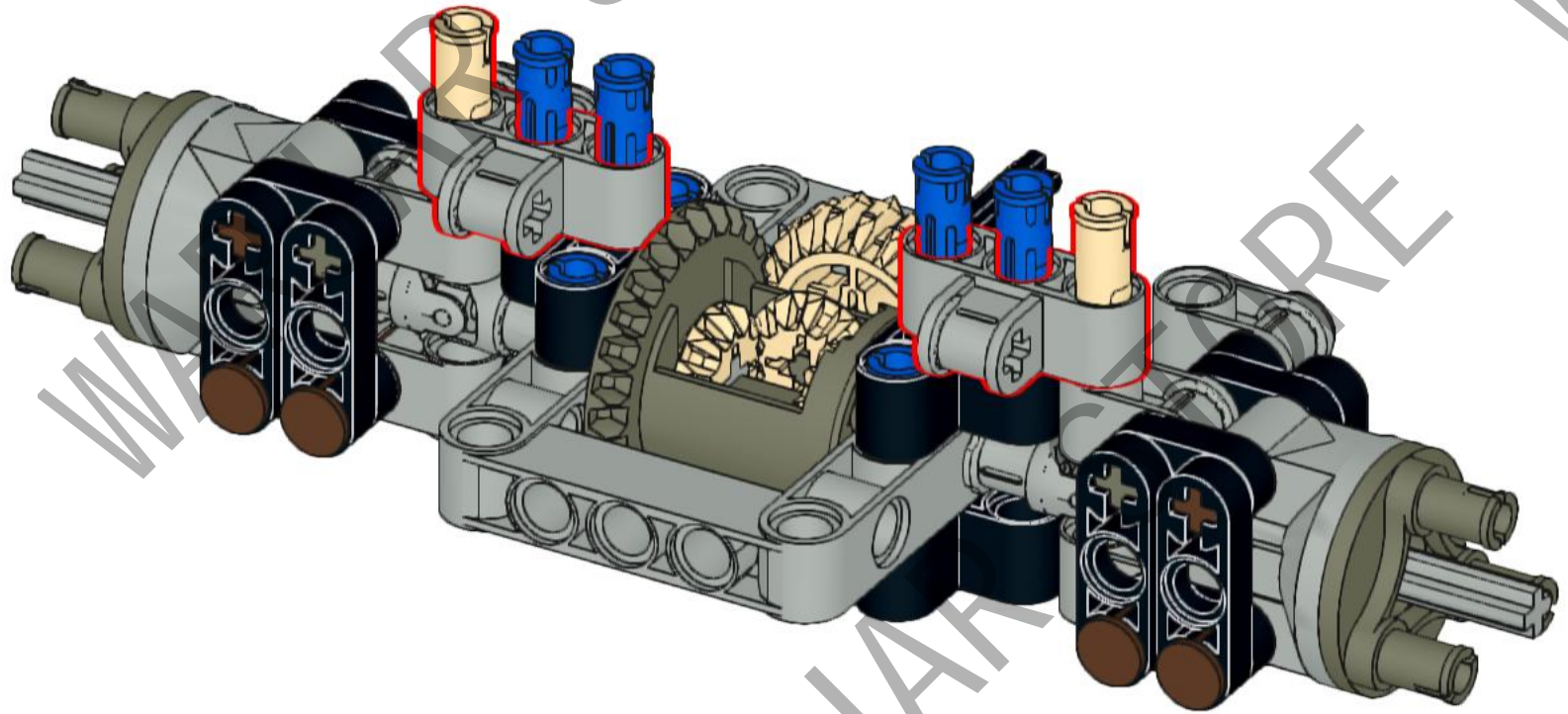
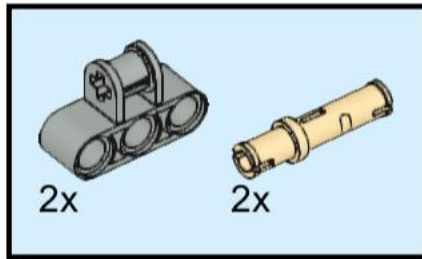
17



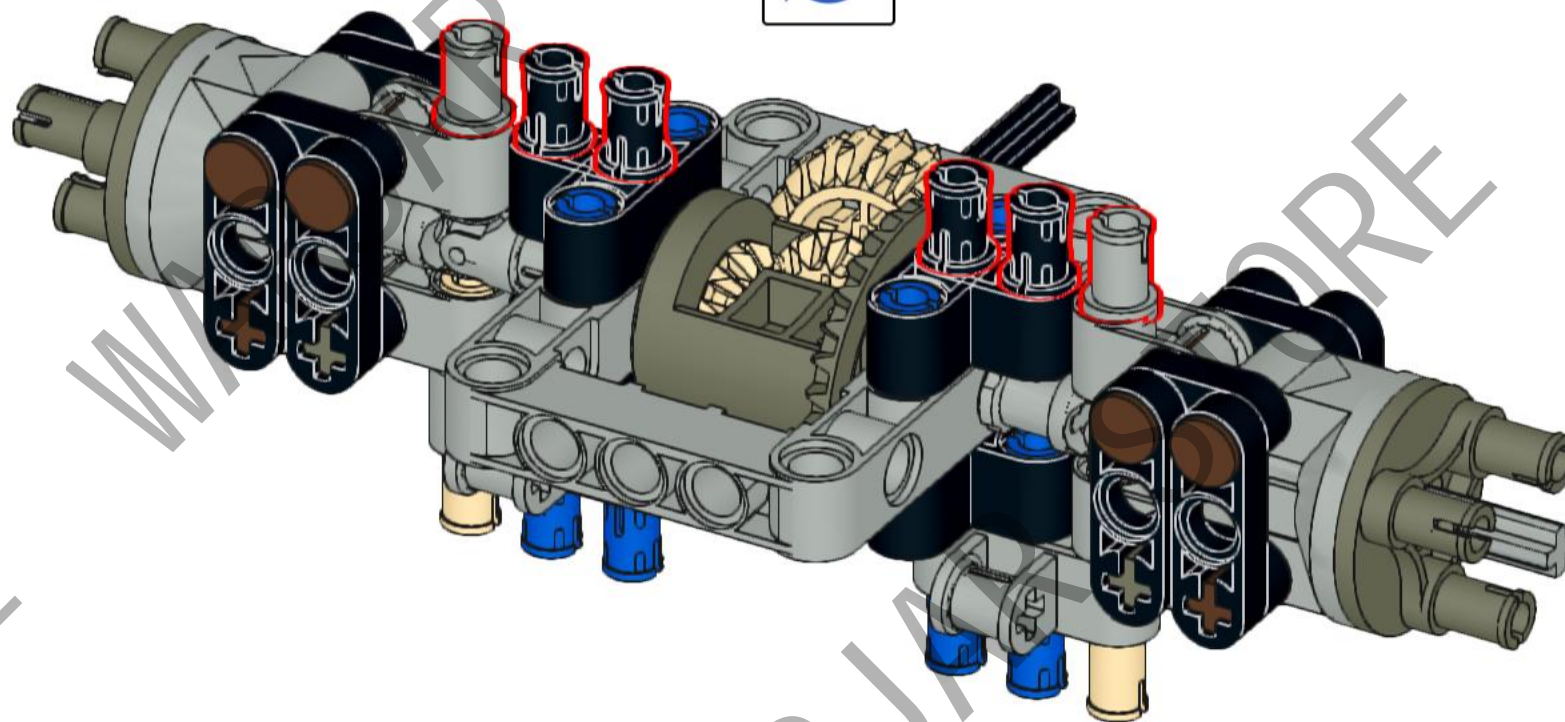
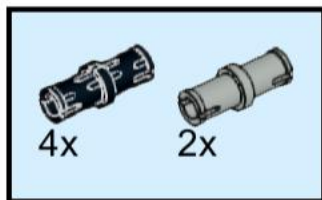
18



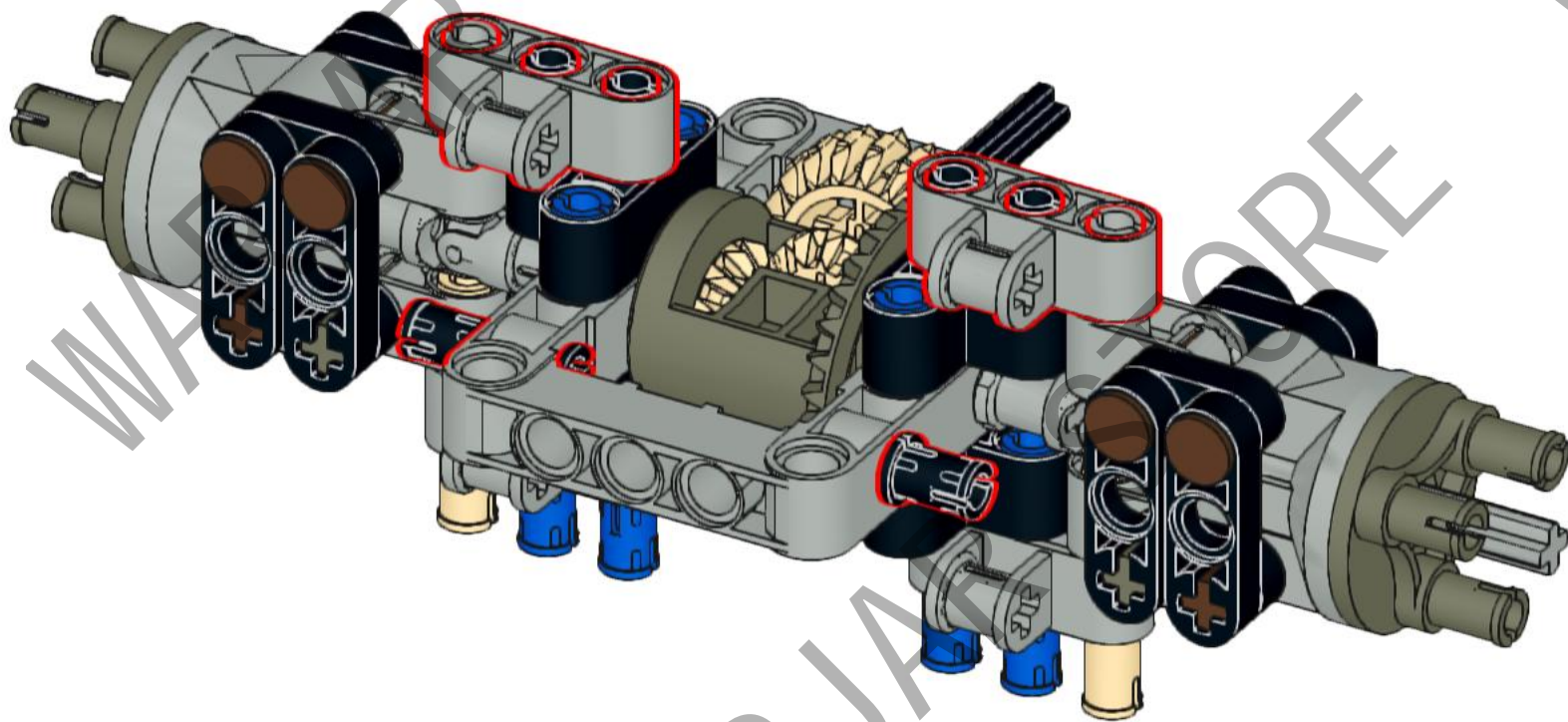
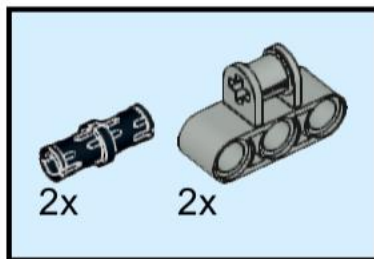
19



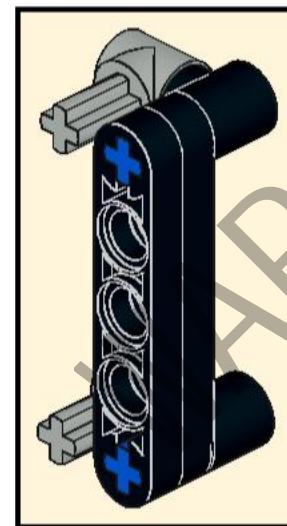
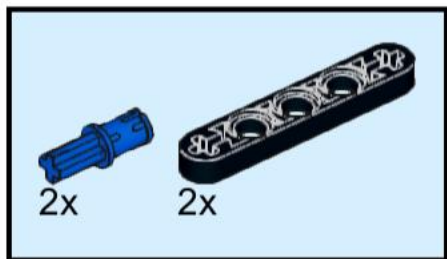
20



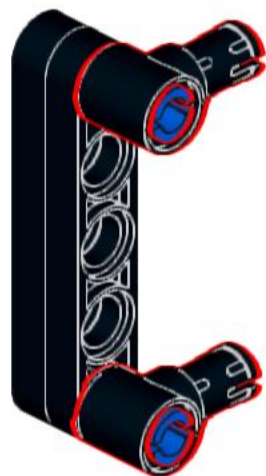
21



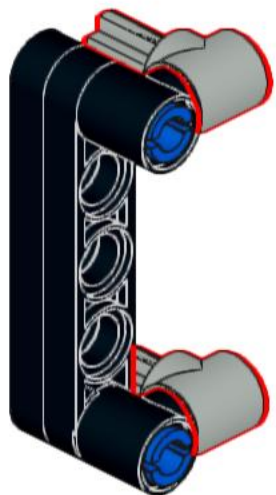
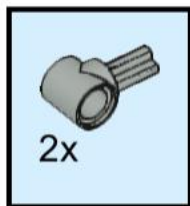
22



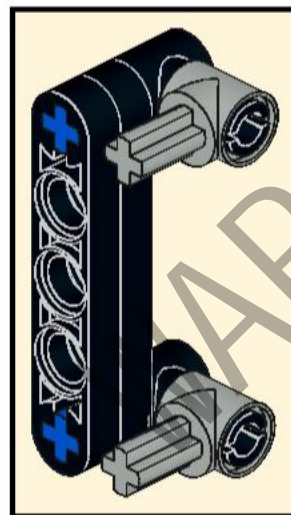
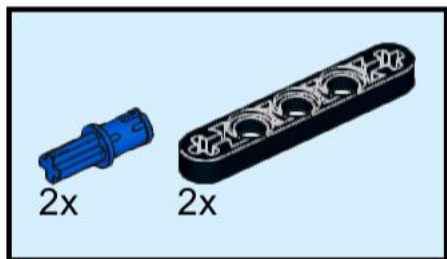
23



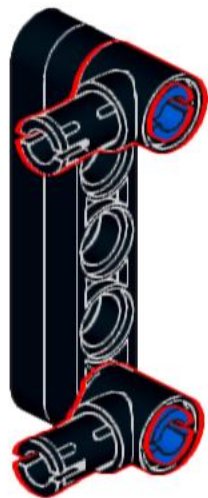
24



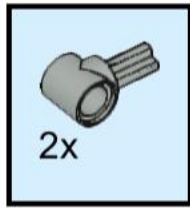
25



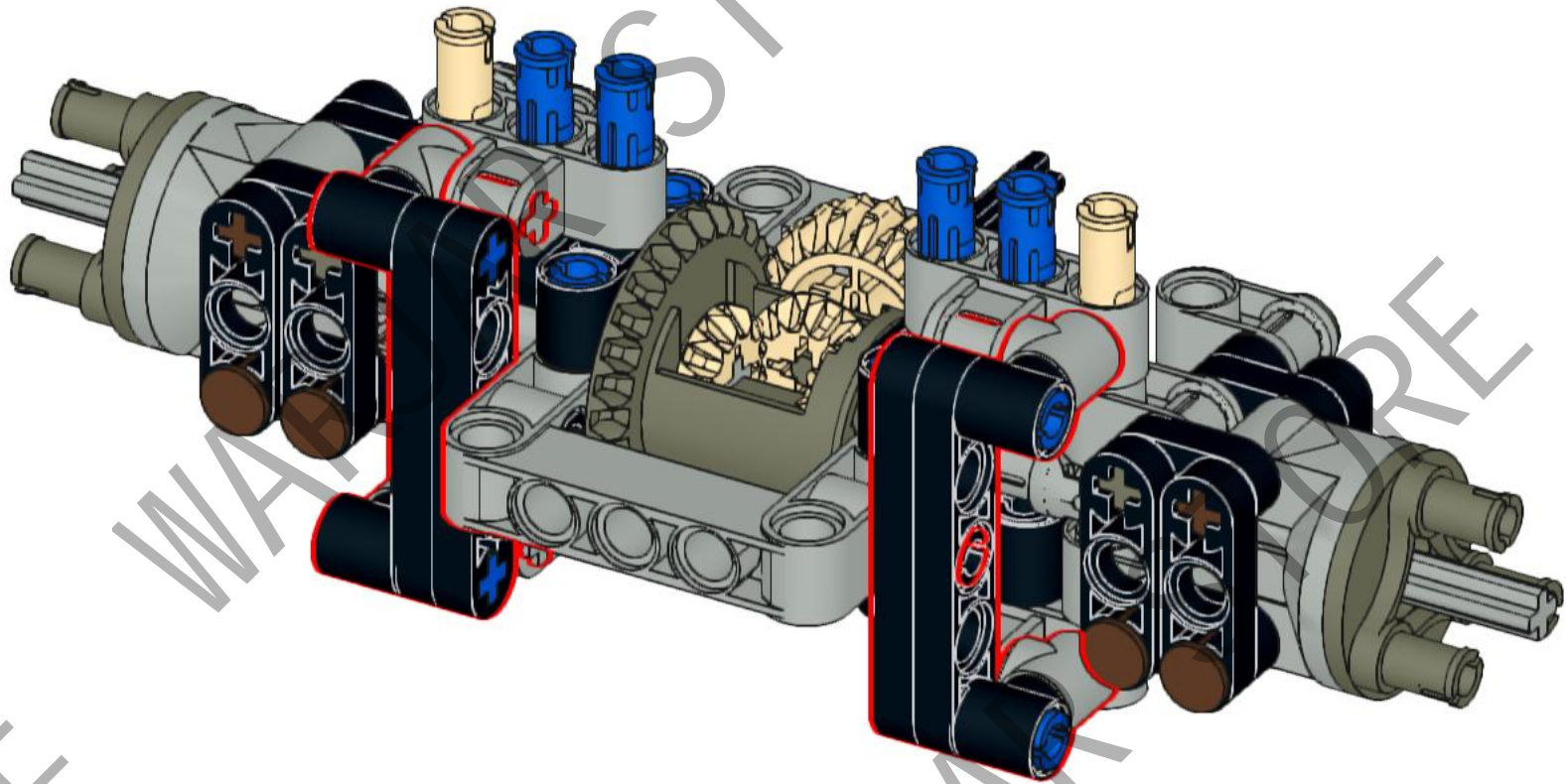
26



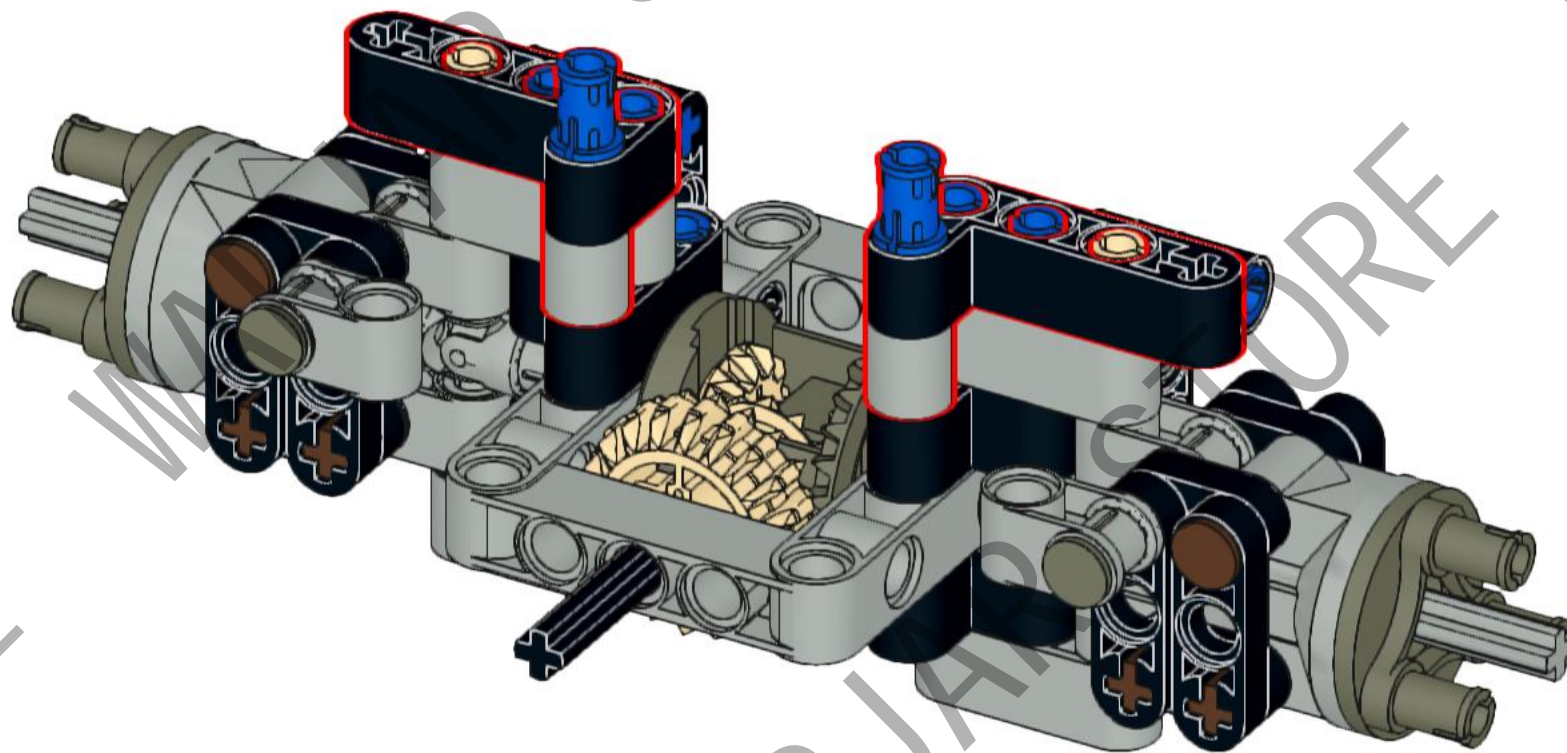
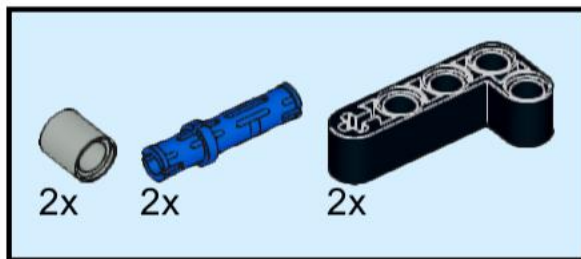
27



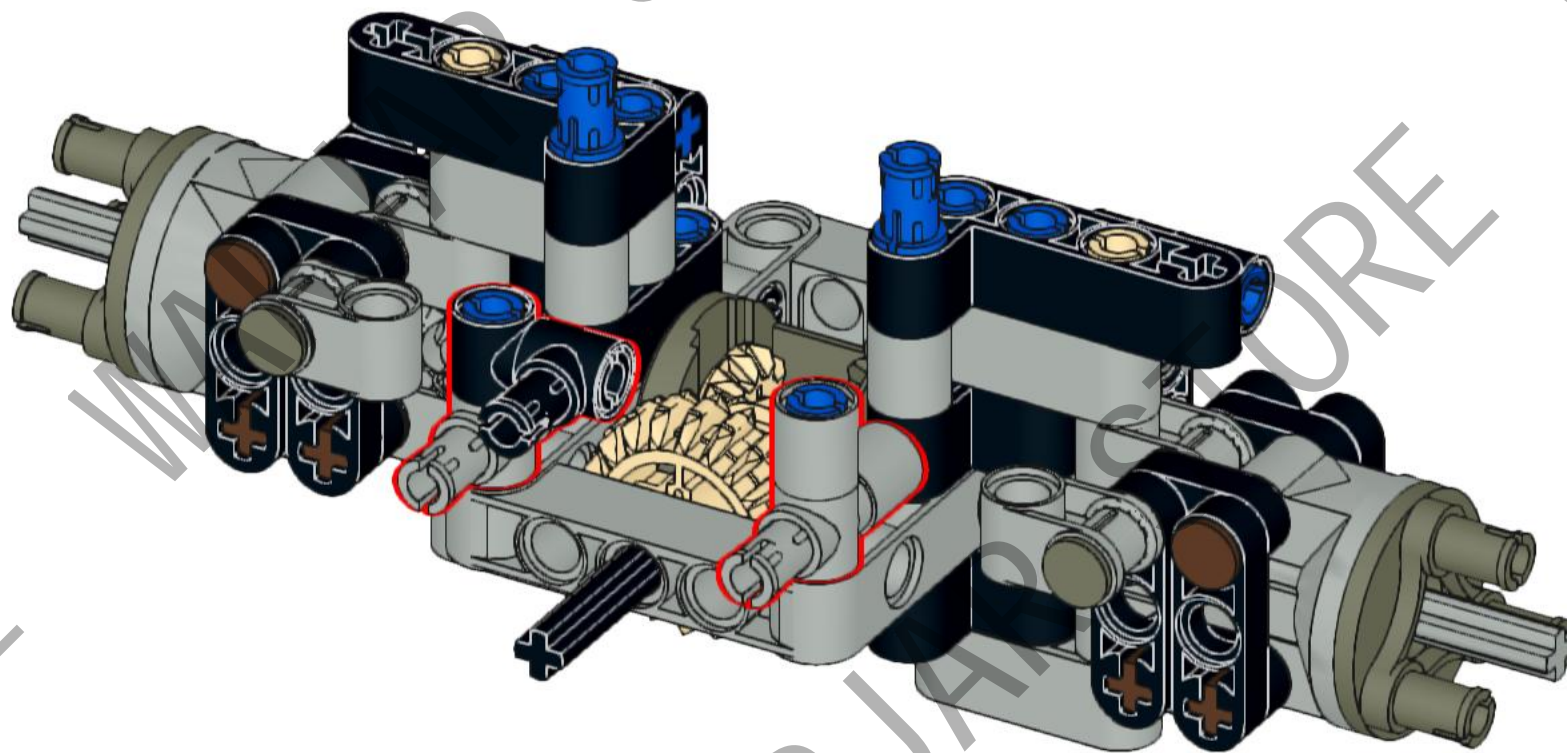
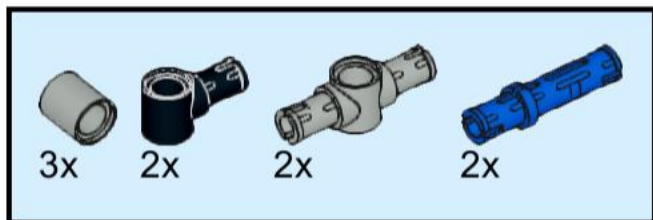
28



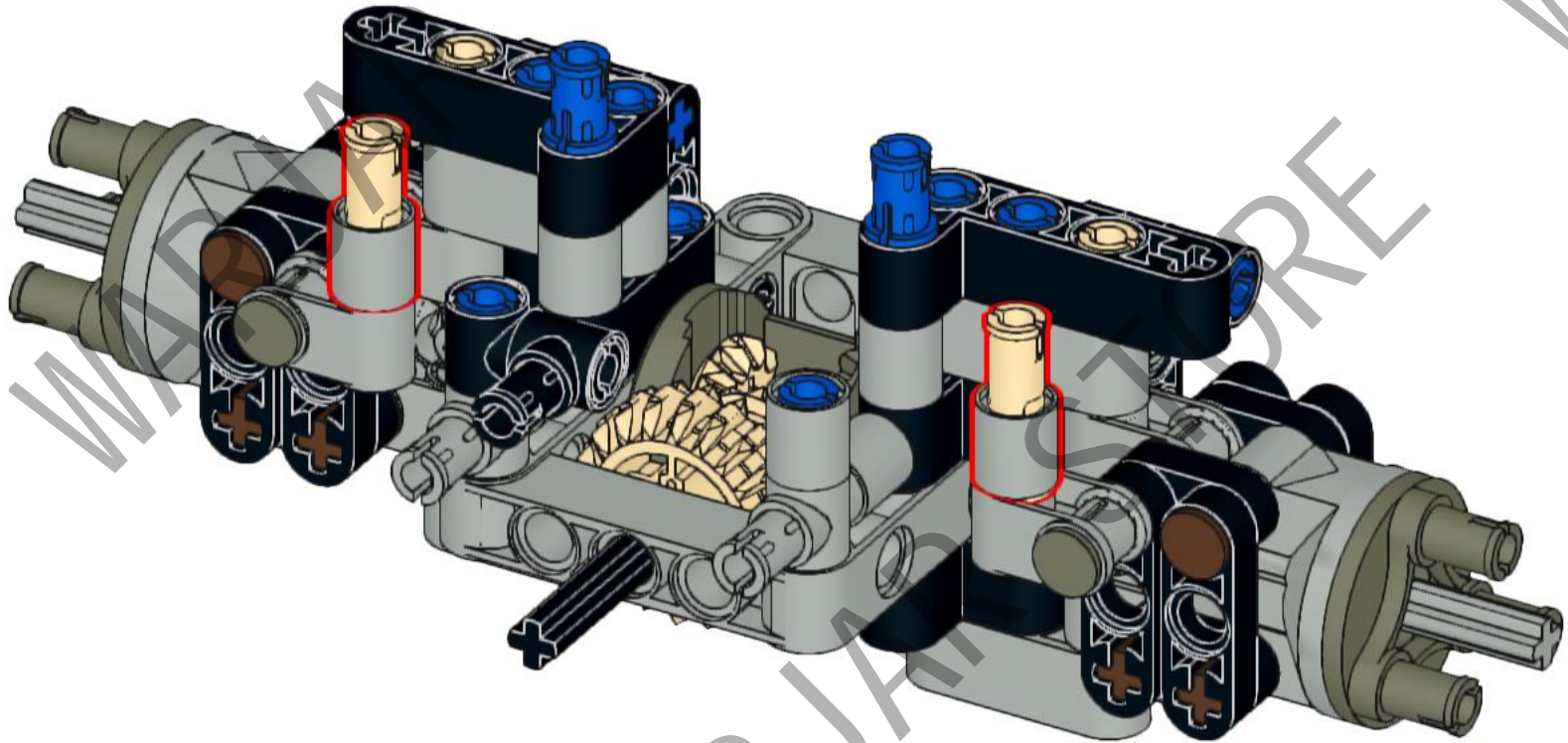
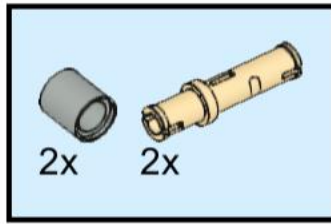
29



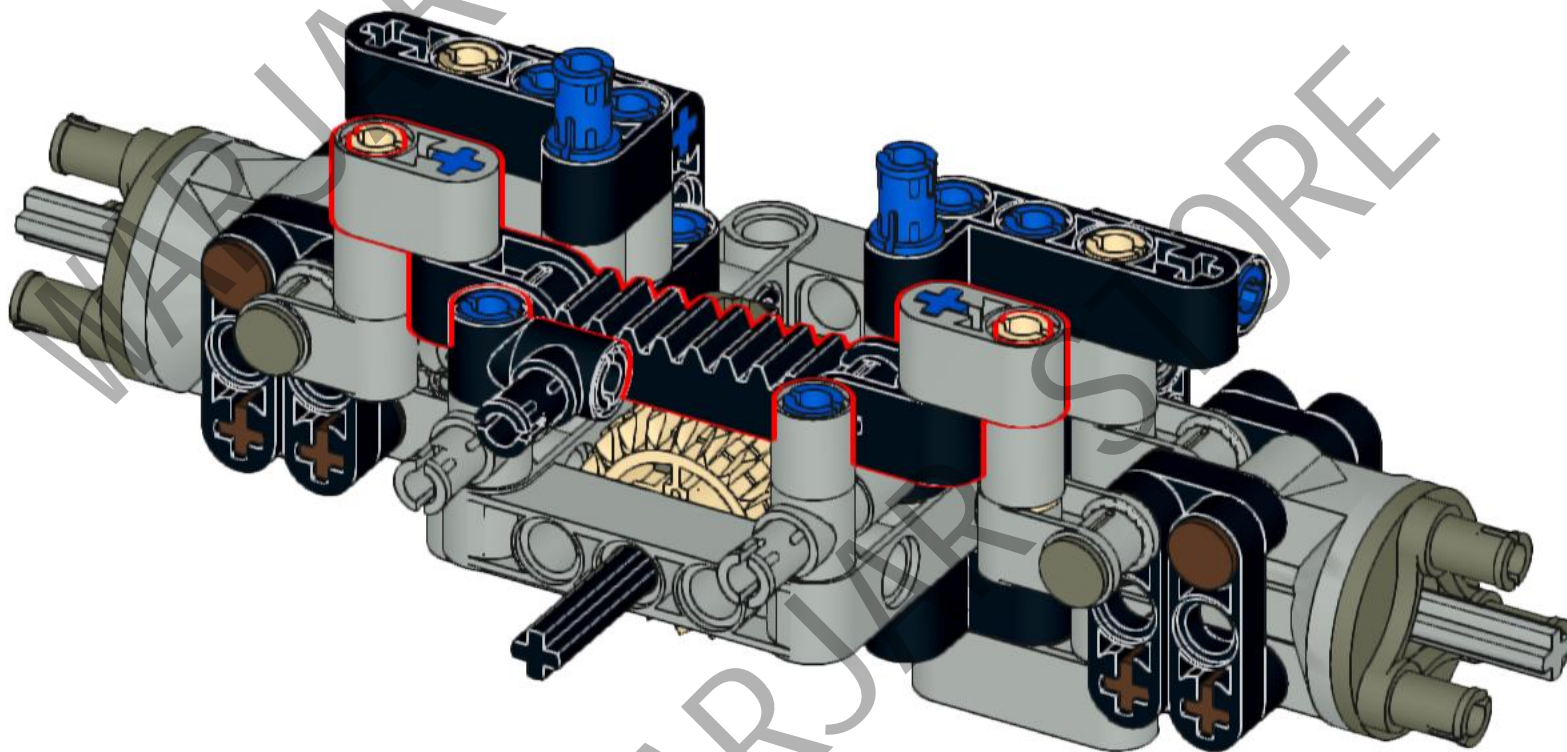
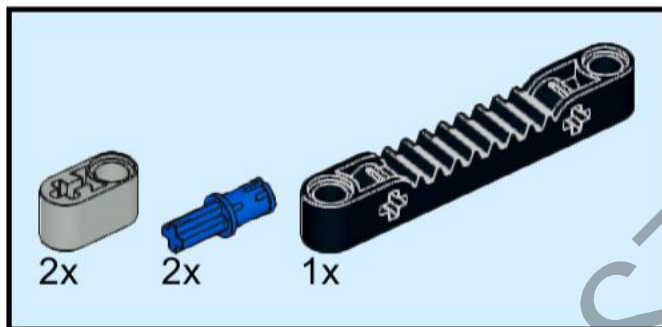
30



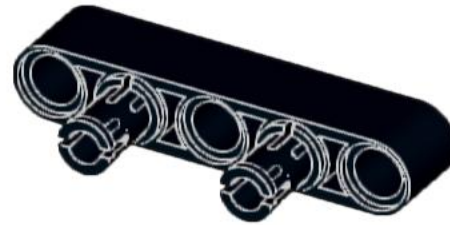
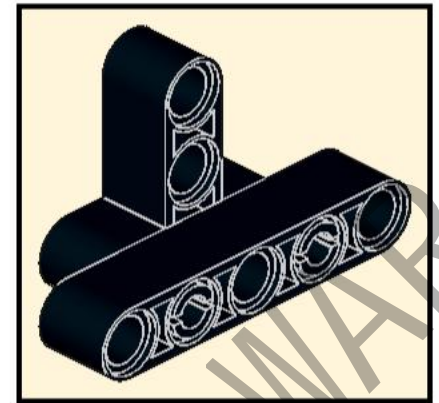
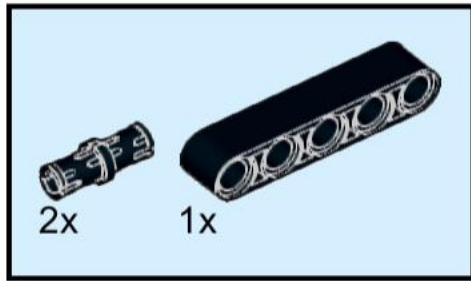
31



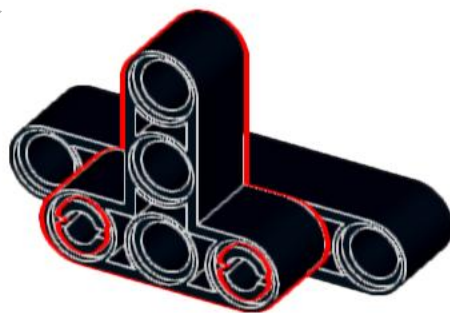
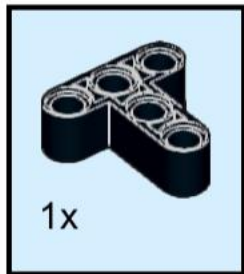
32



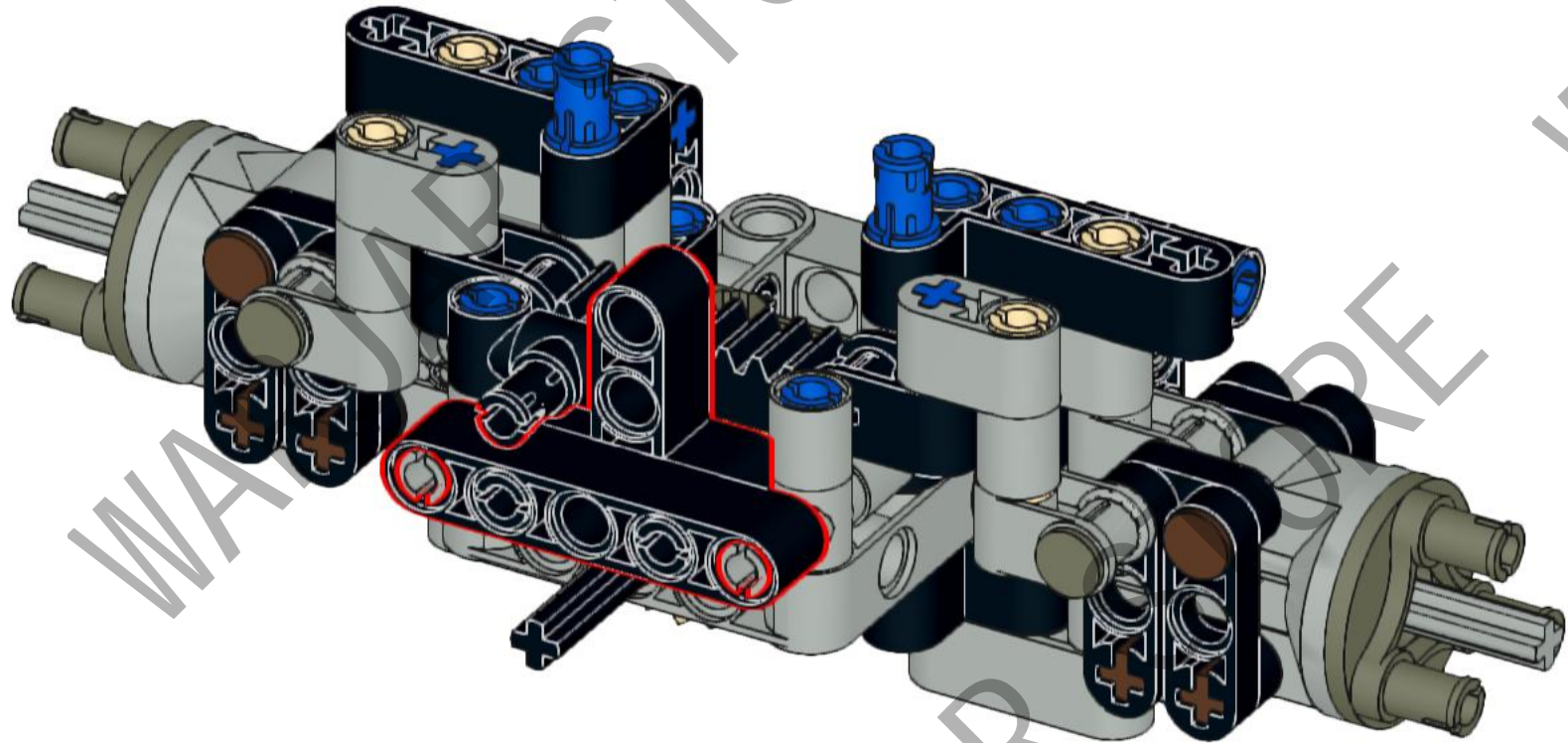
33



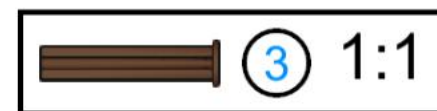
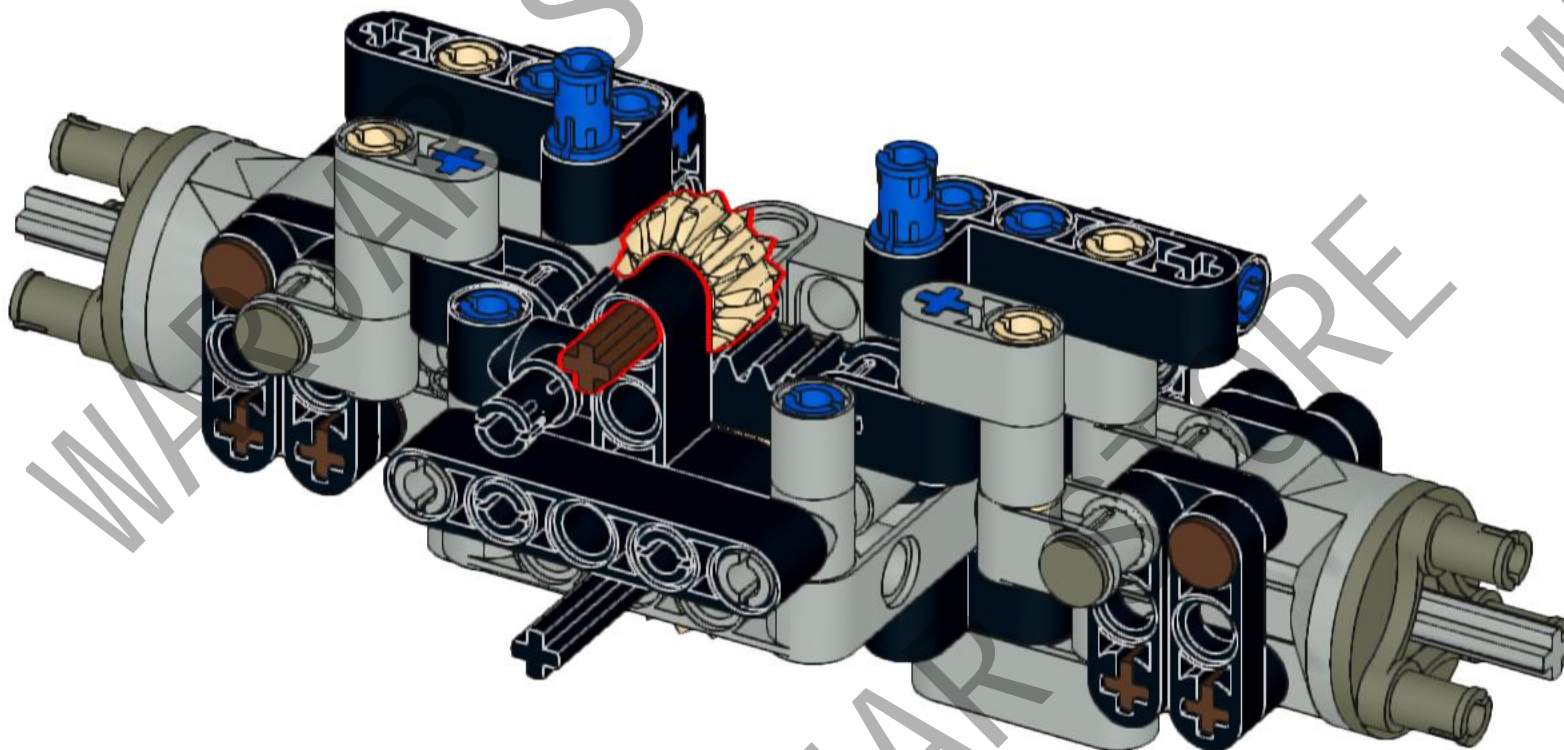
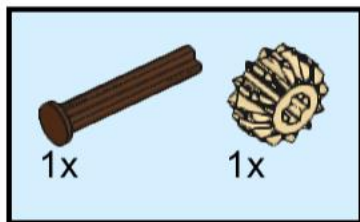
34



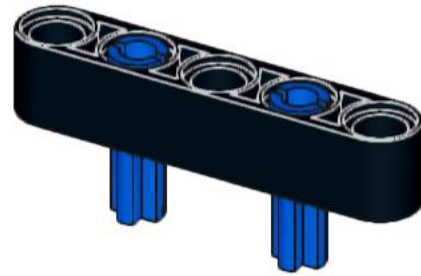
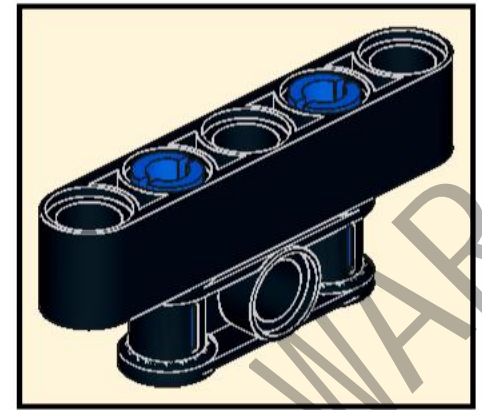
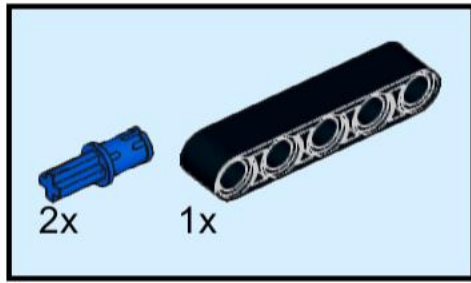
35



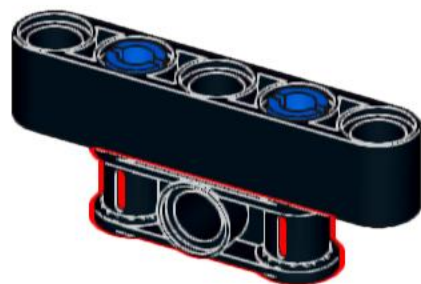
36



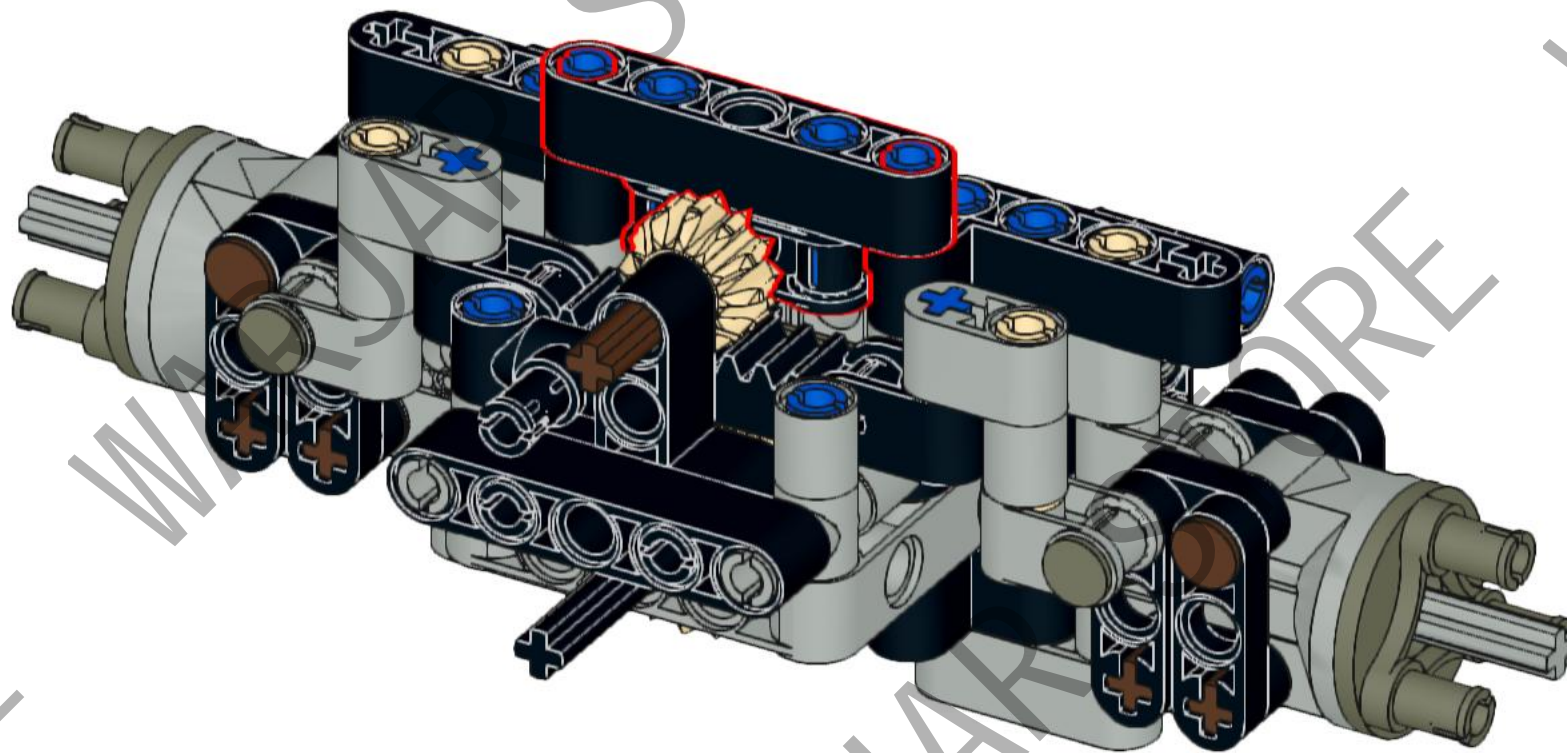
37



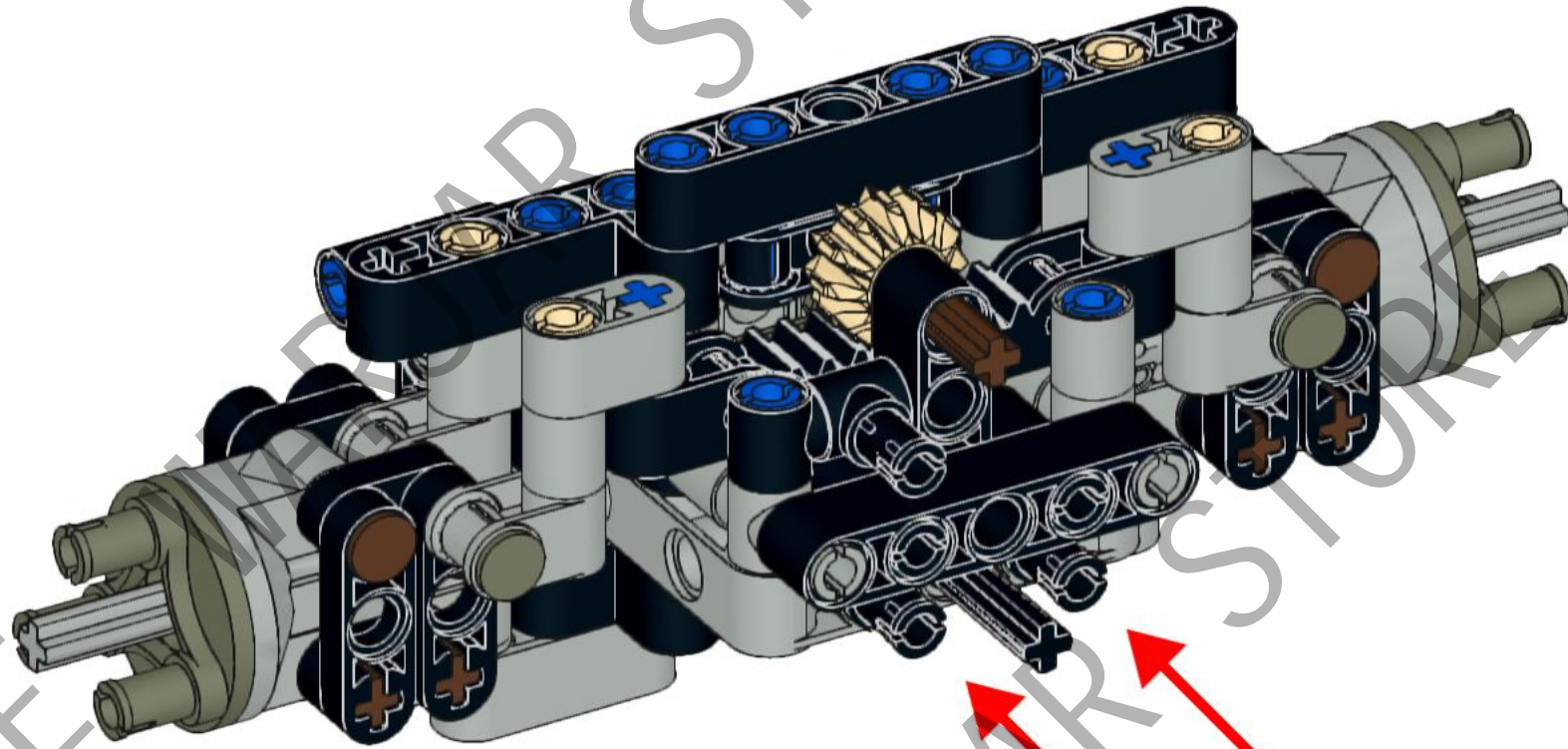
38



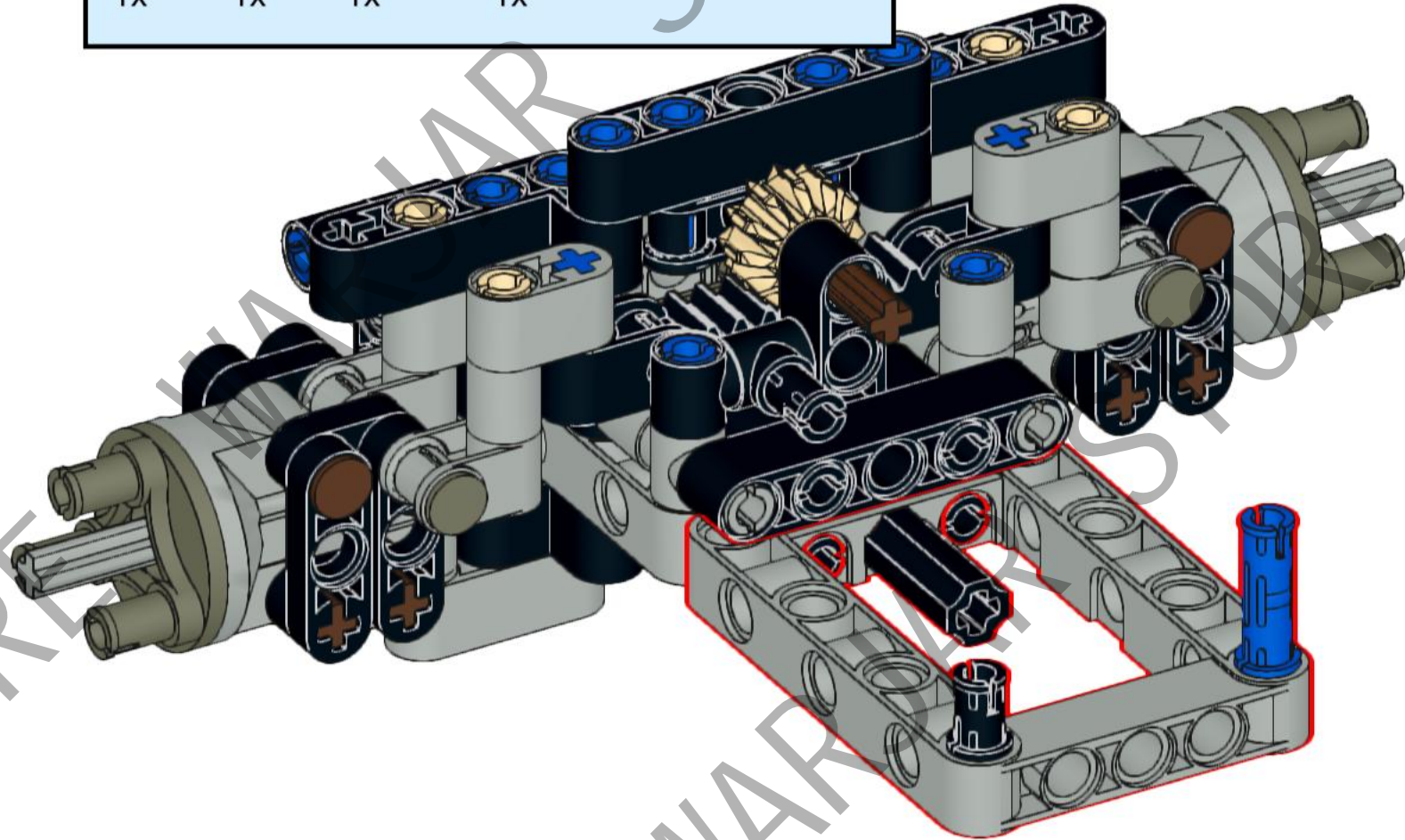
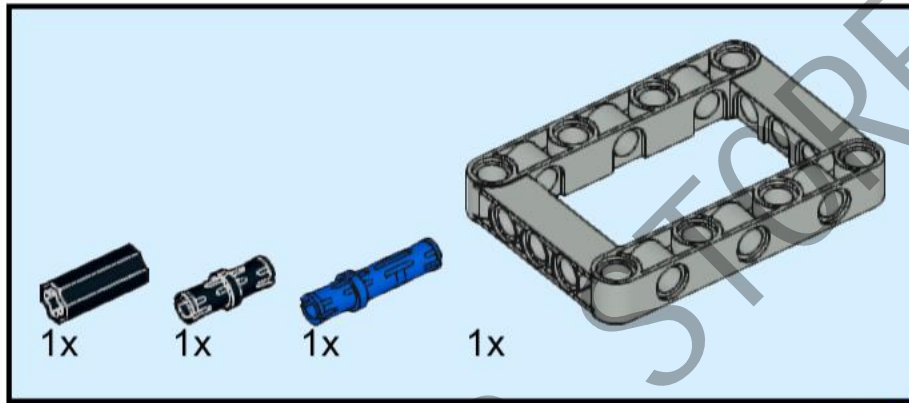
39



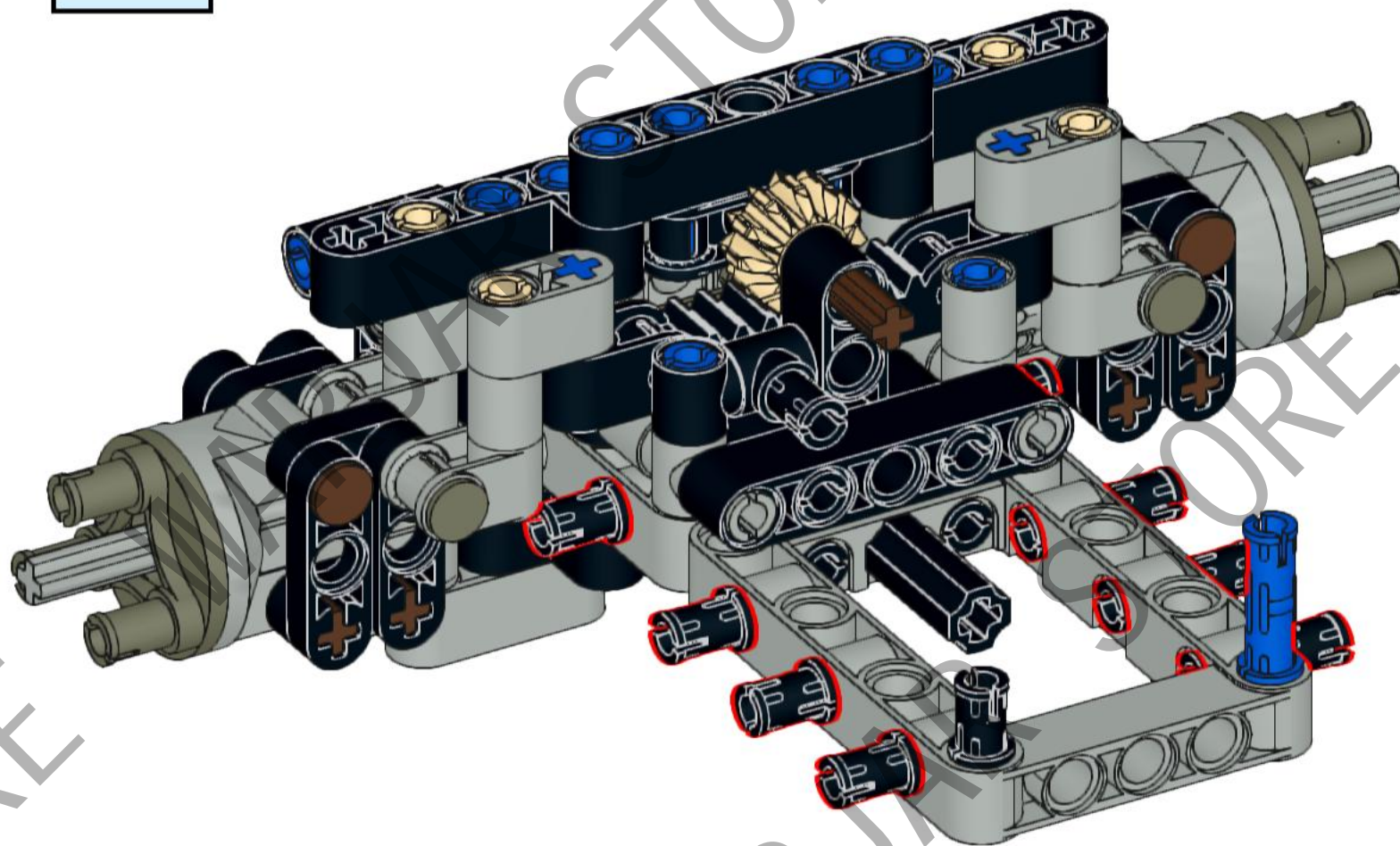
40



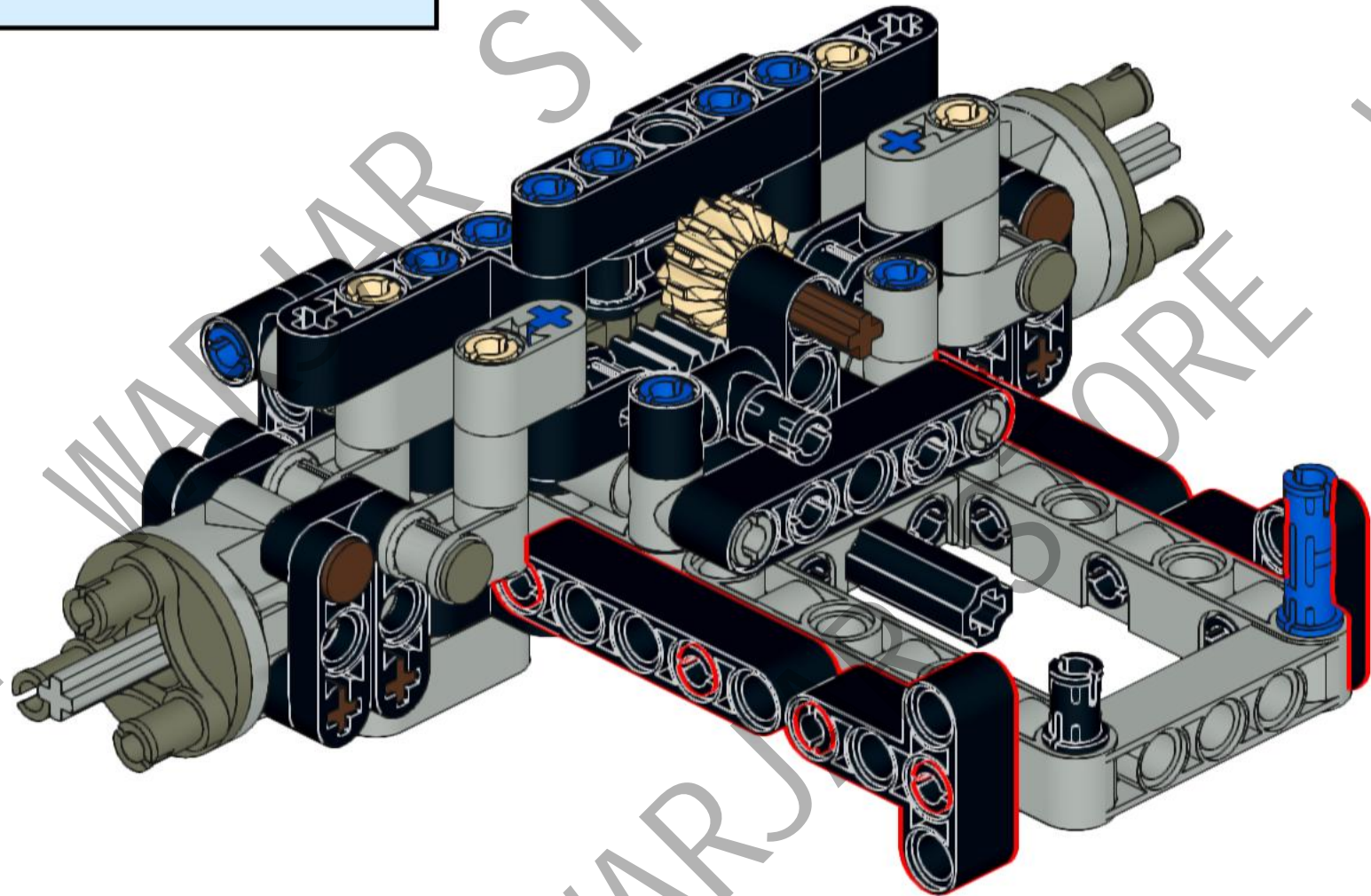
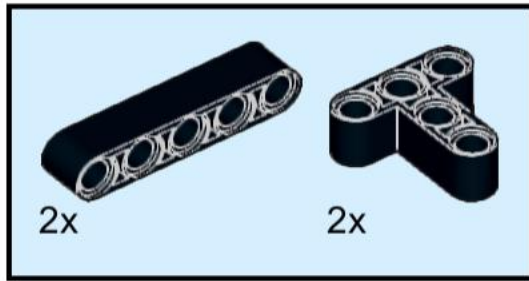
41



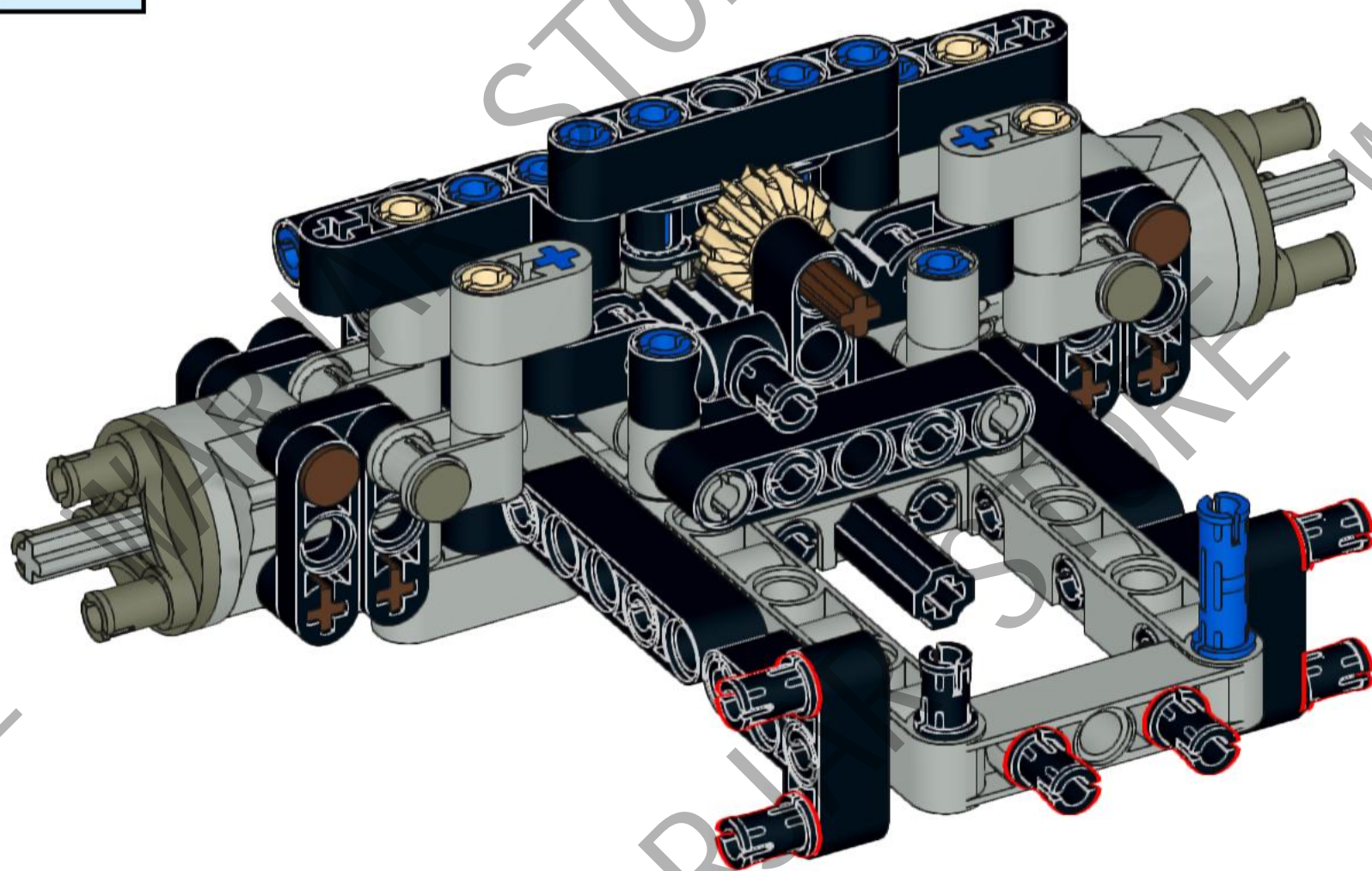
42



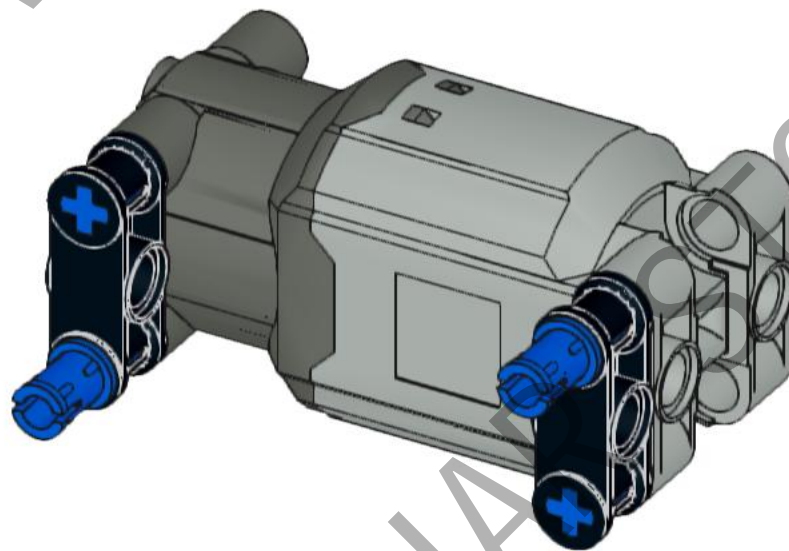
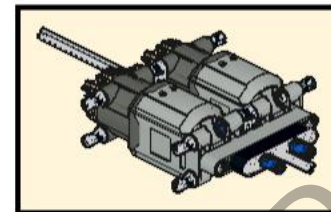
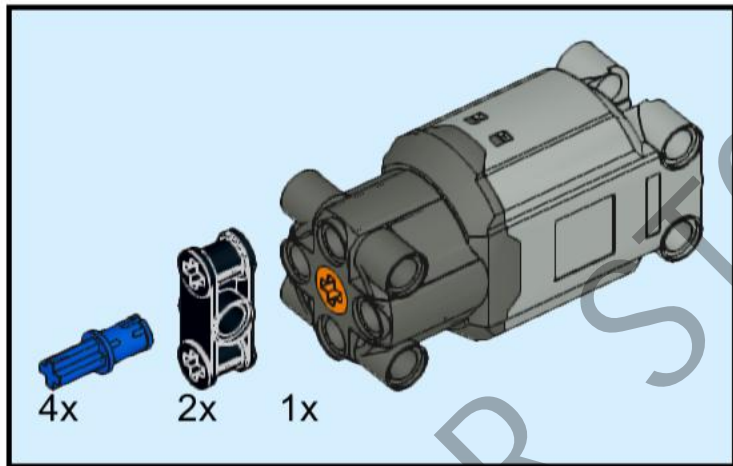
43



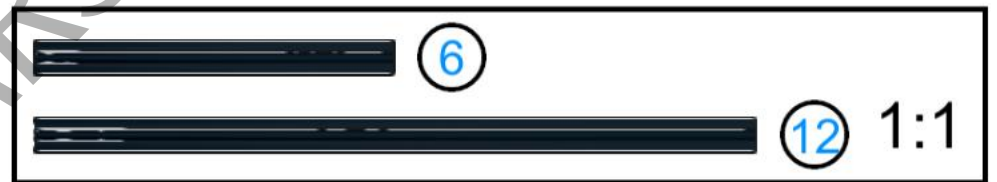
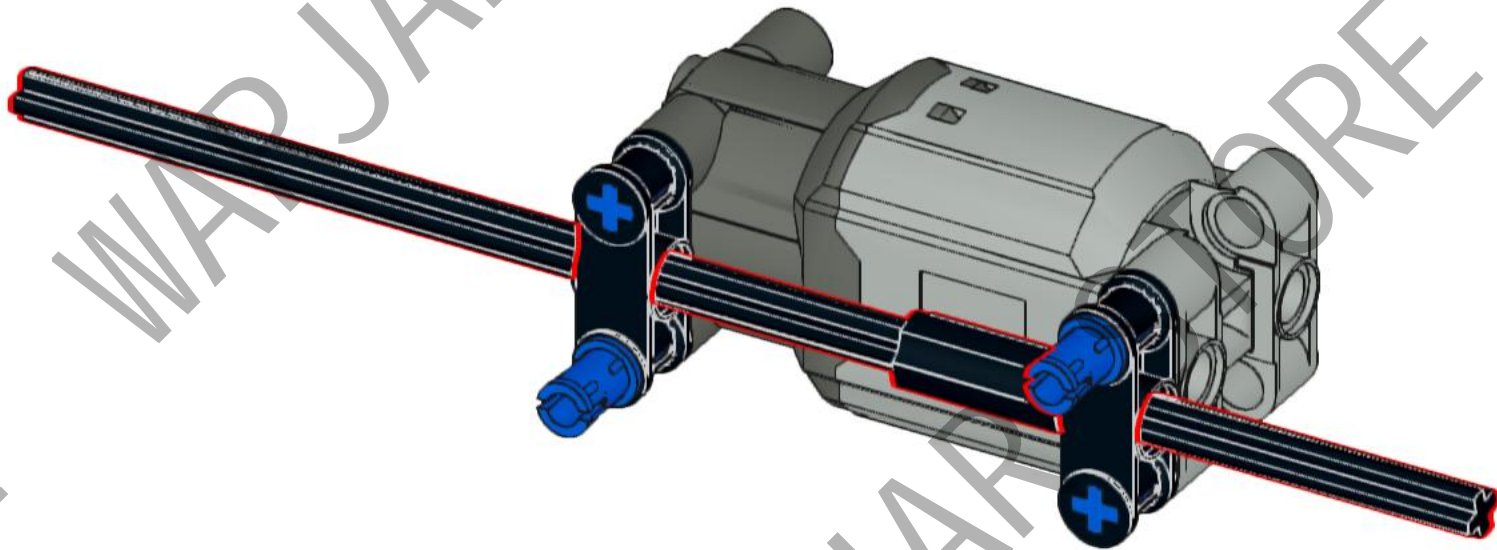
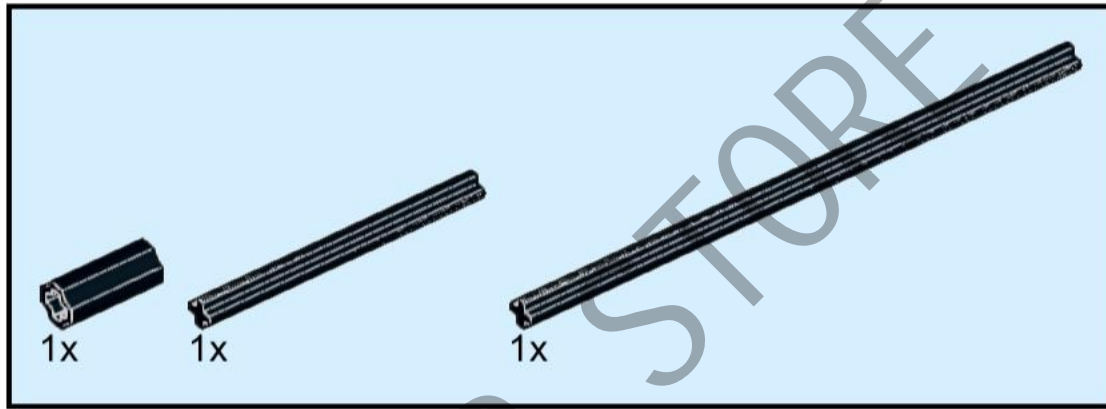
44



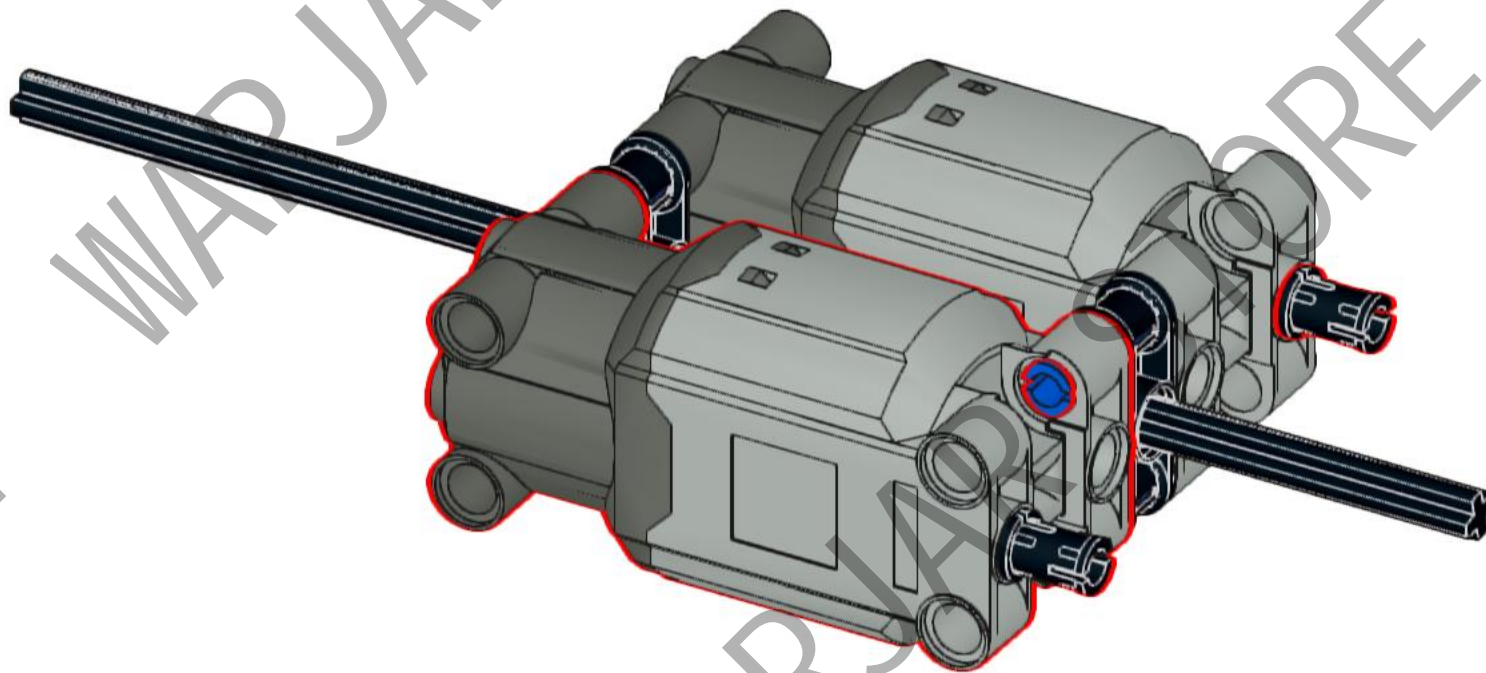
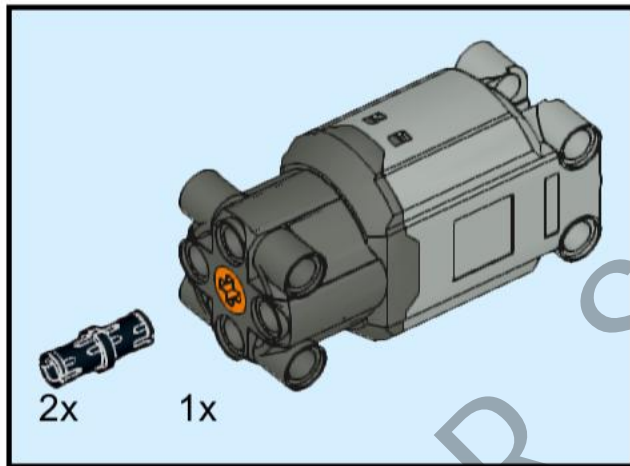
45



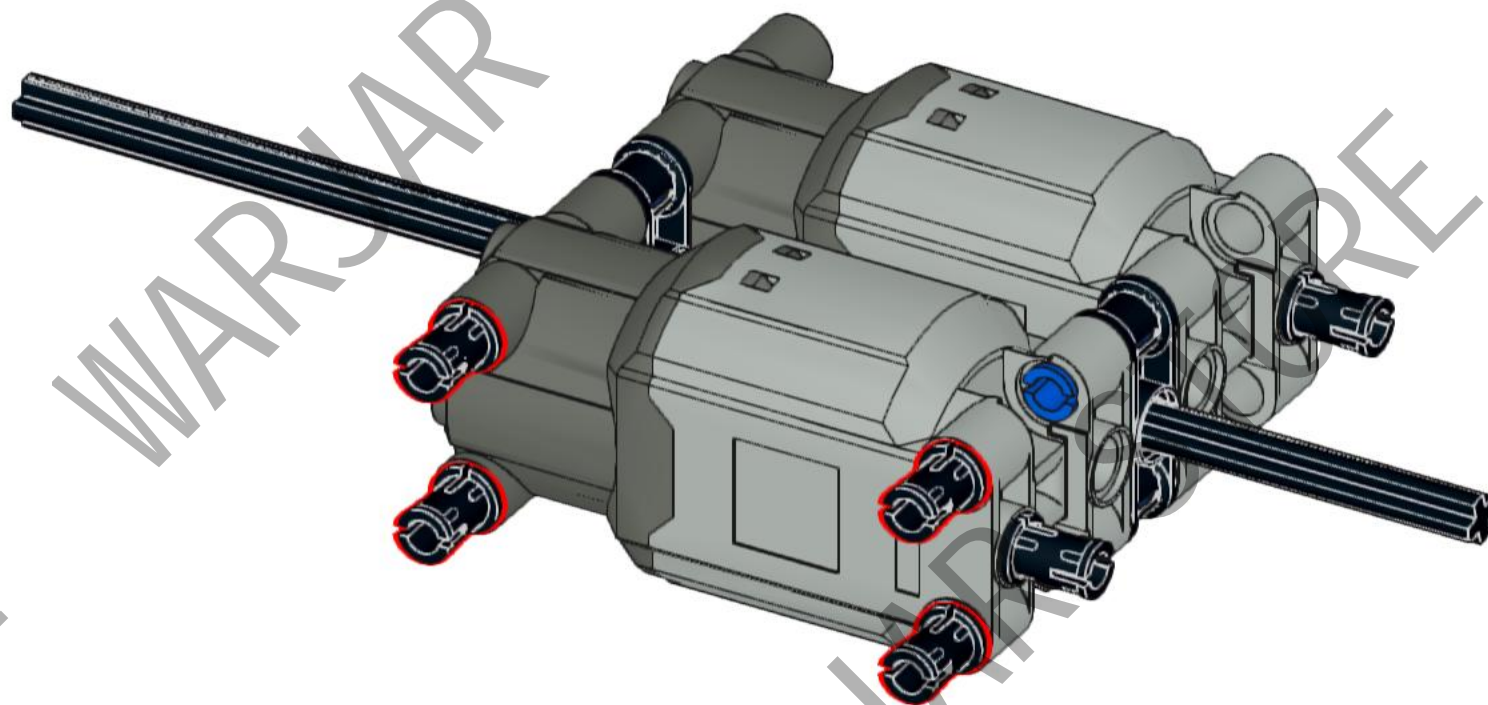
46



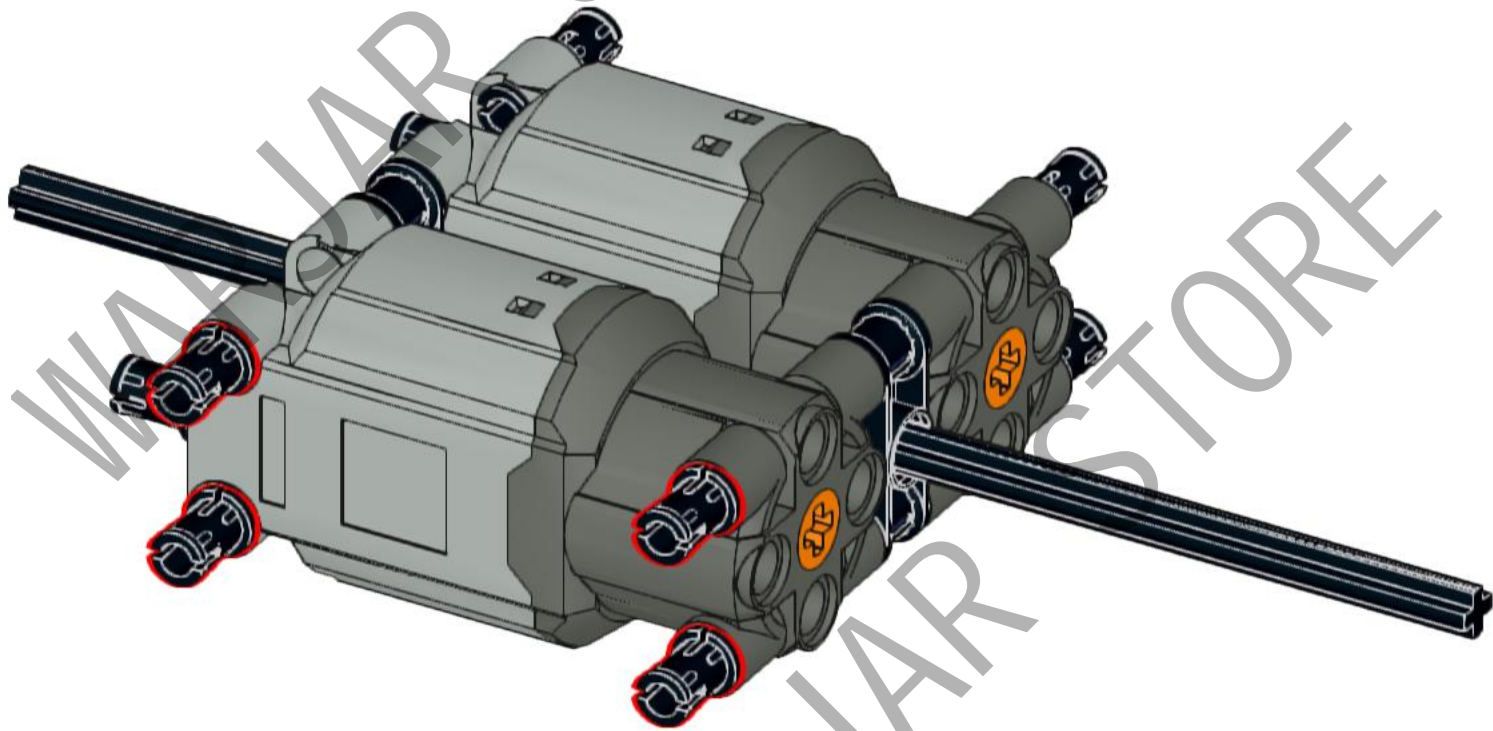
47



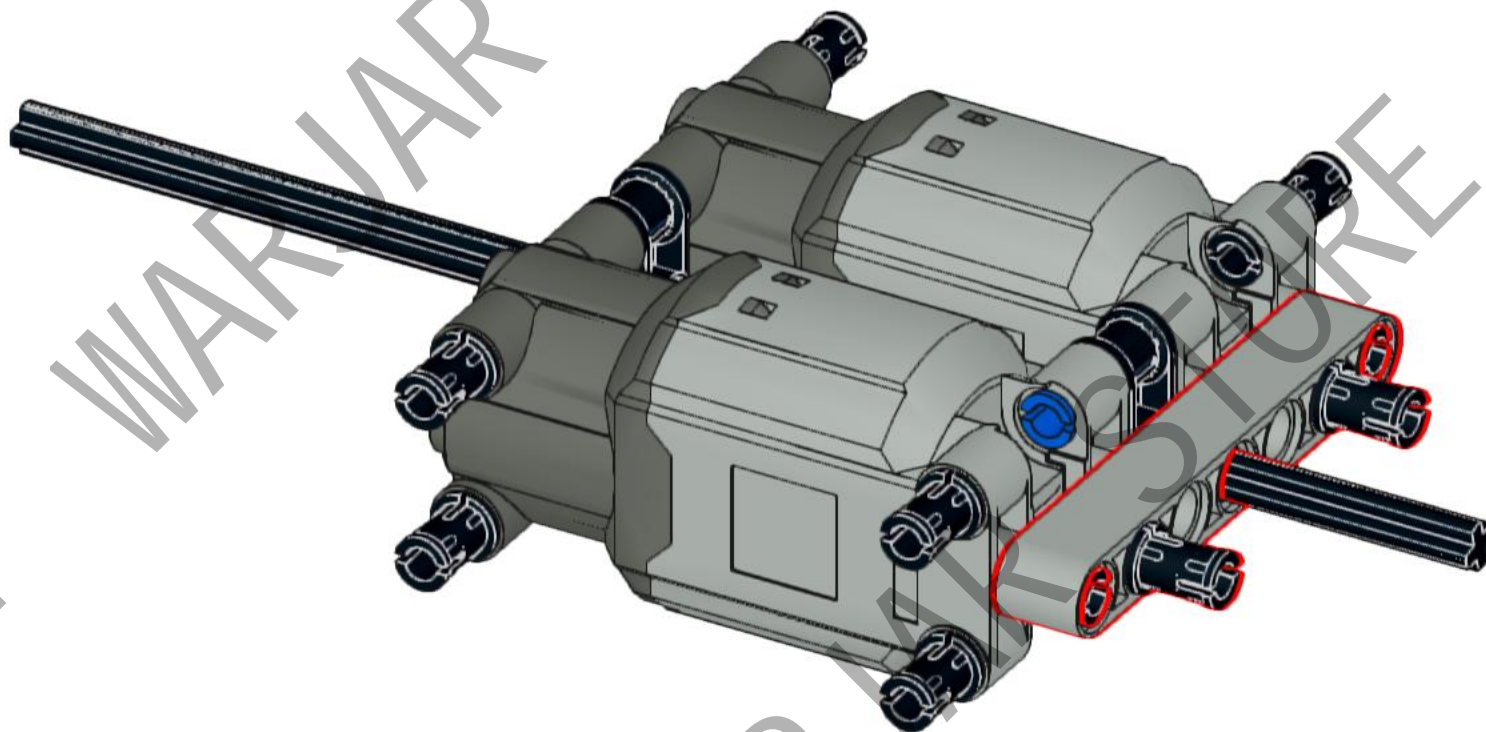
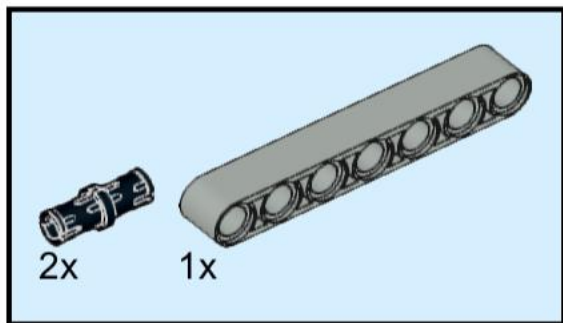
48



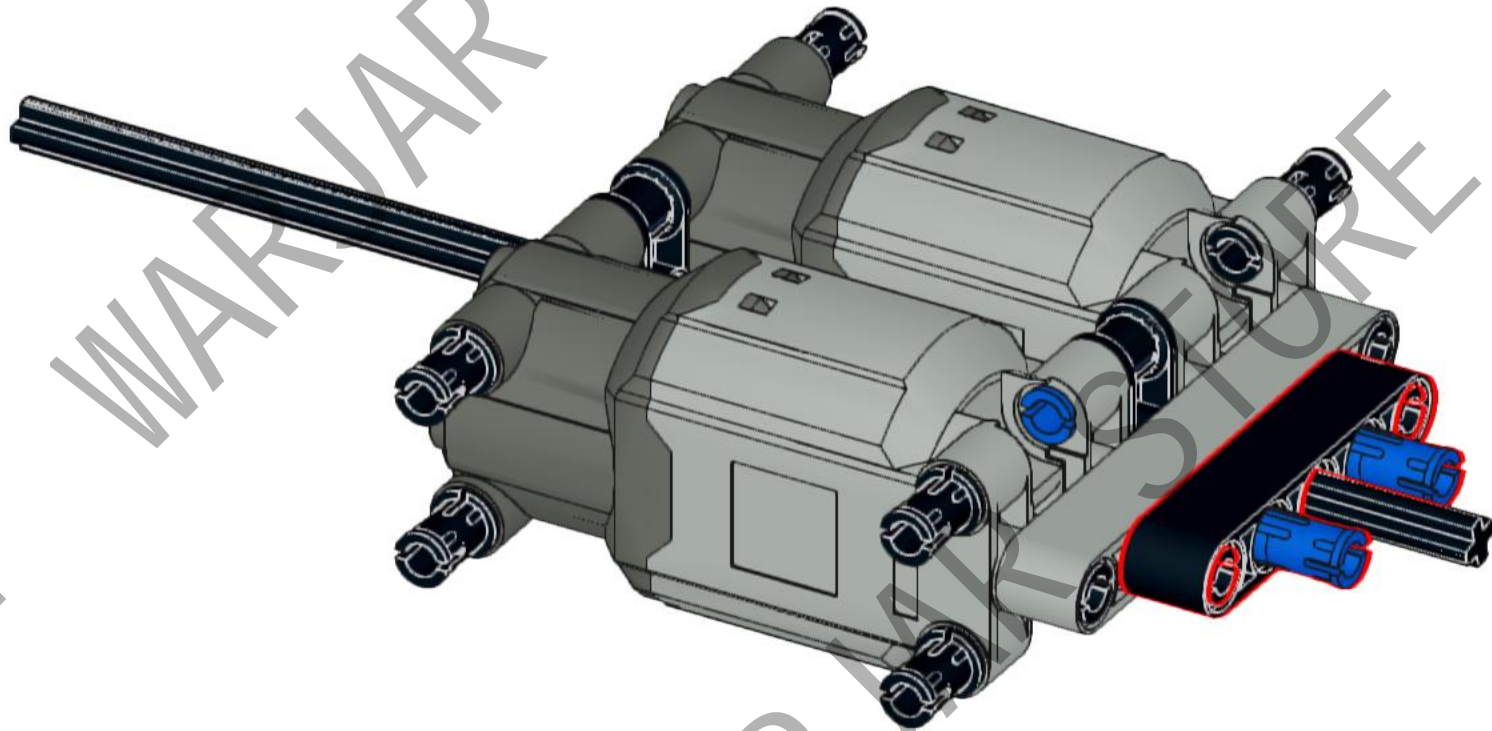
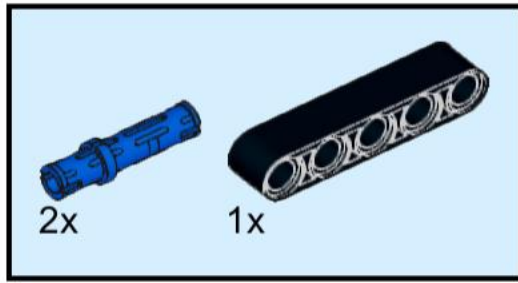
49



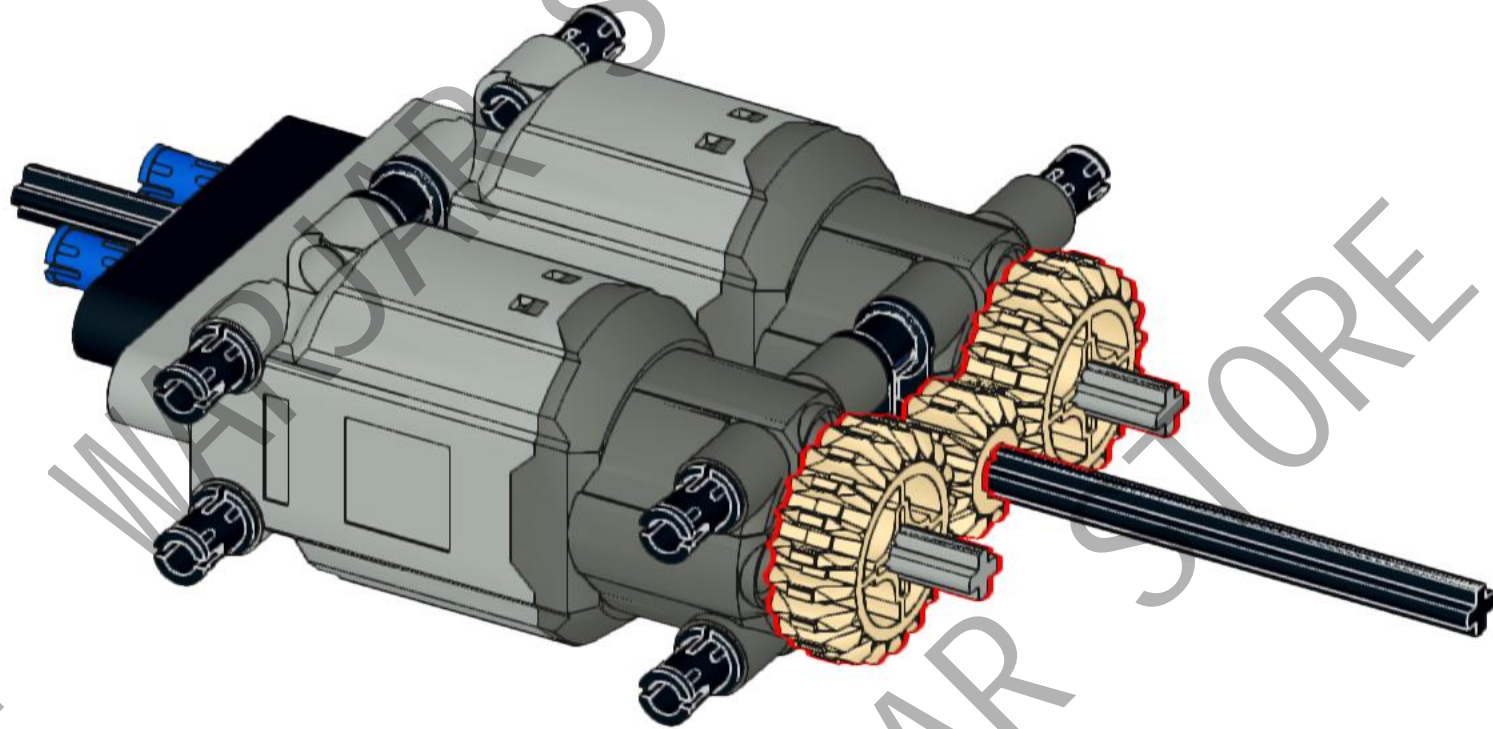
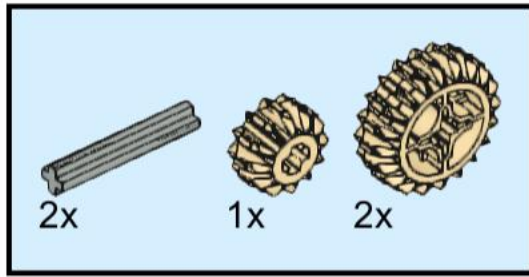
50



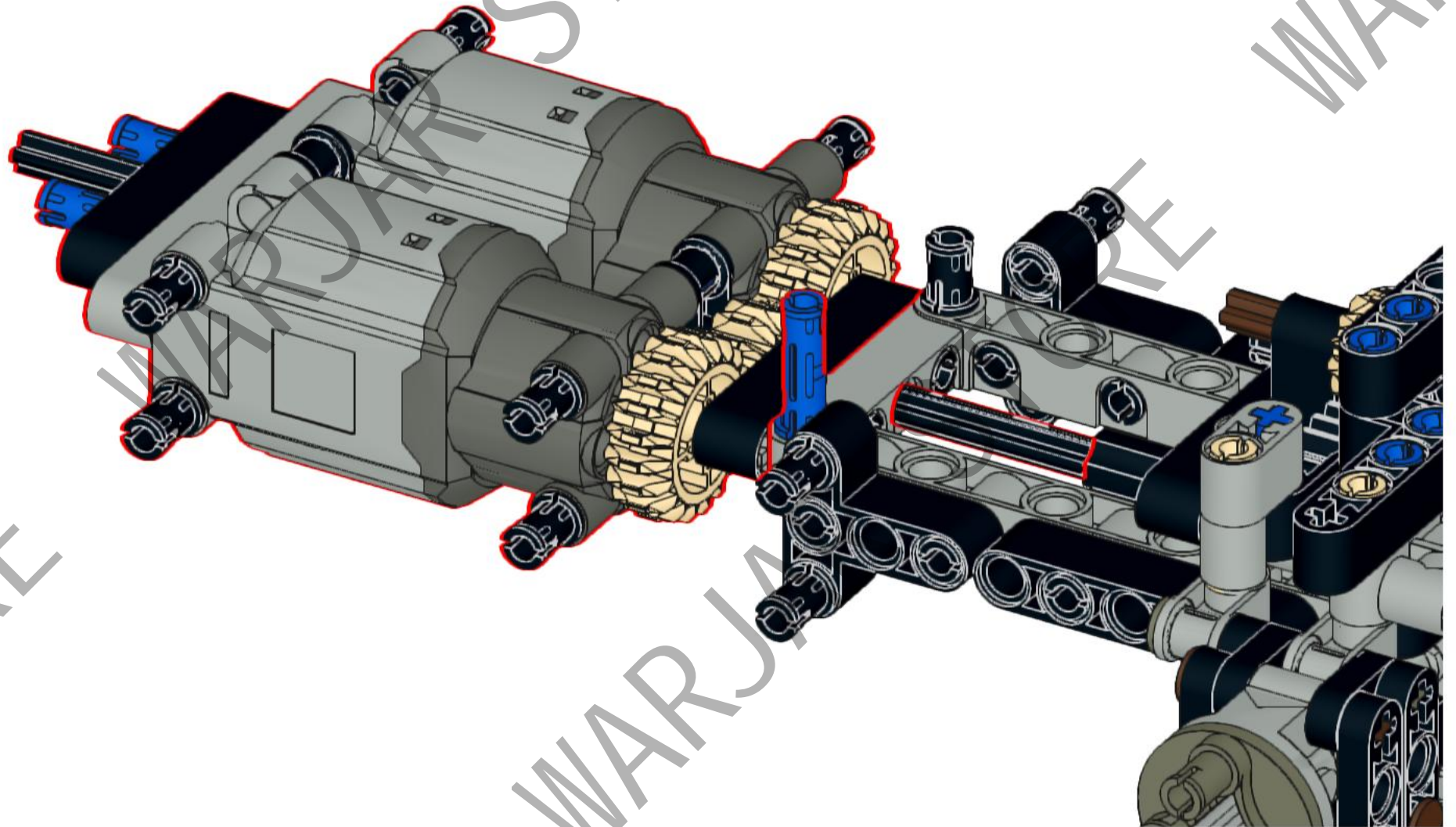
51



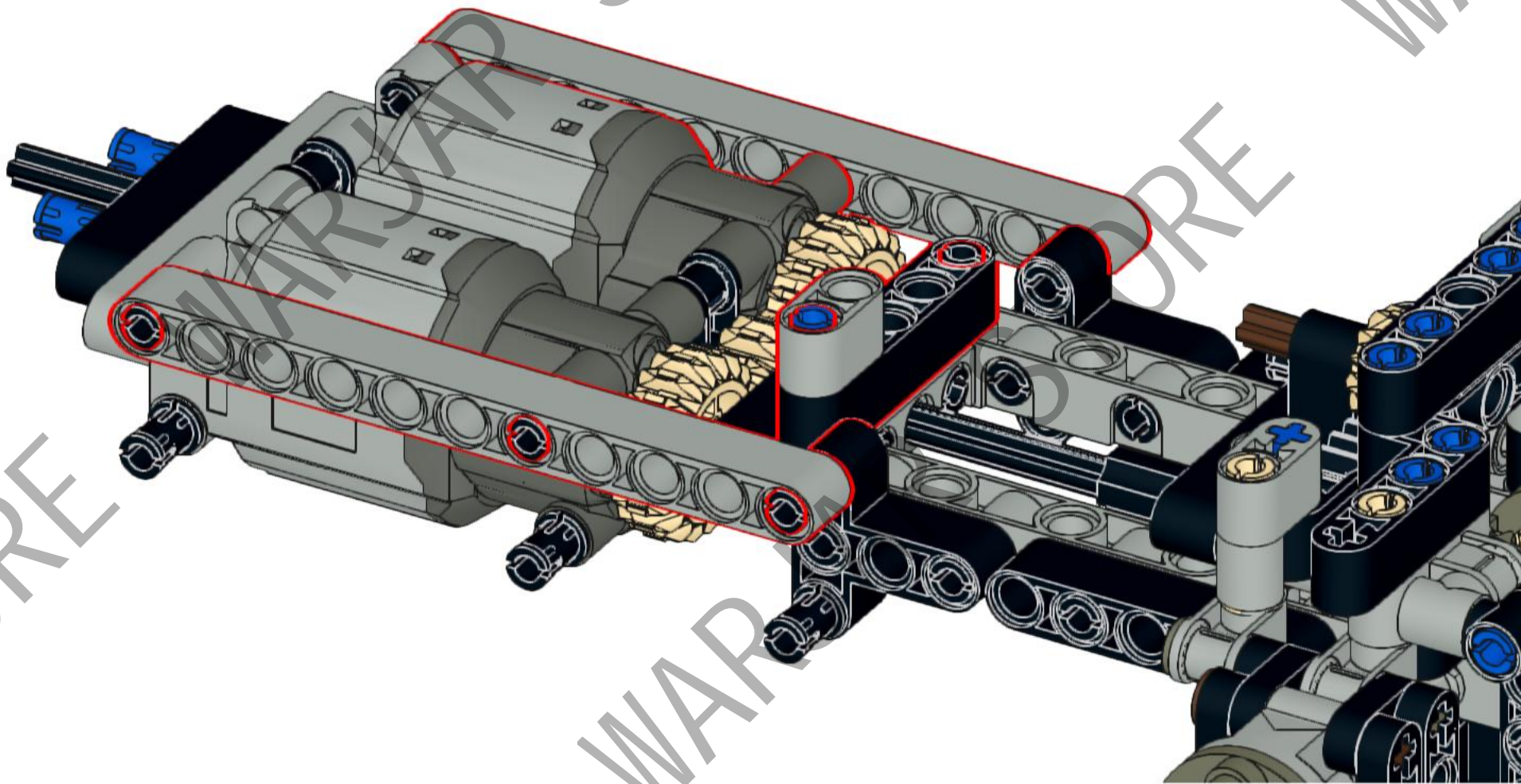
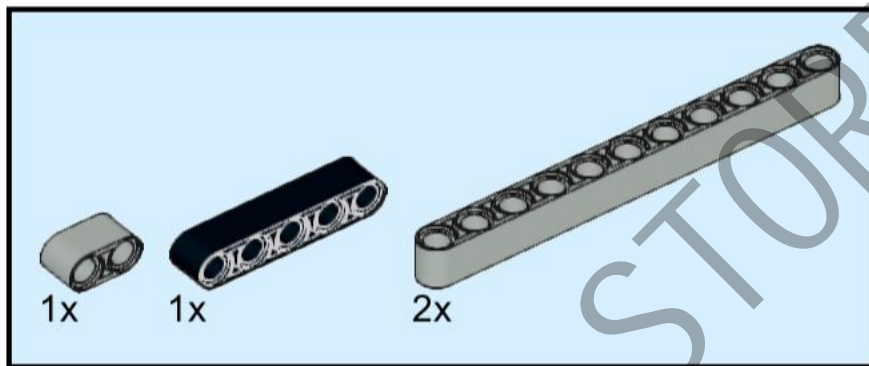
52



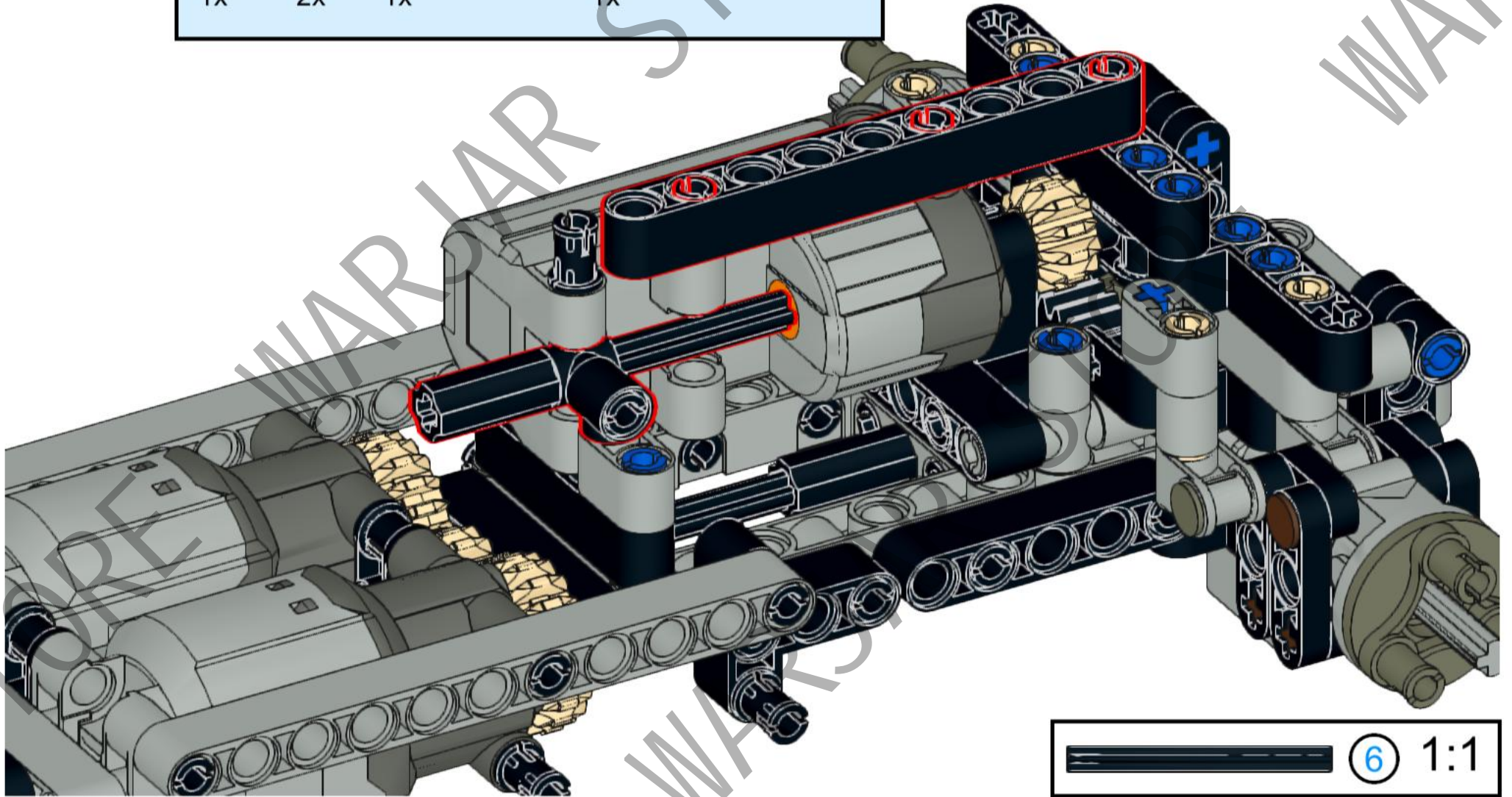
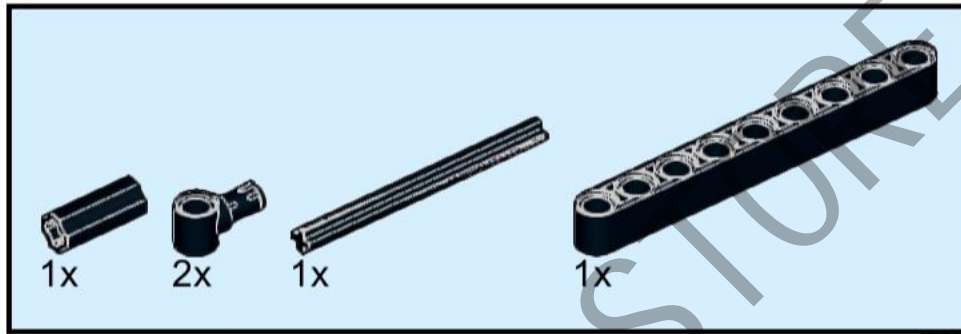
53



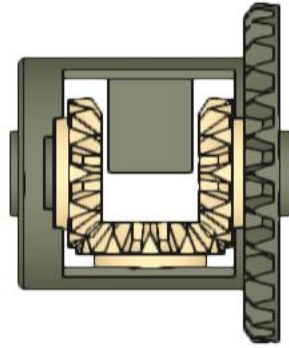
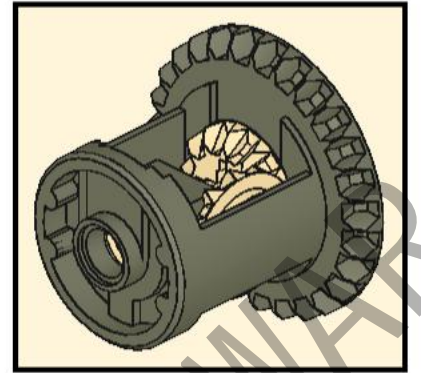
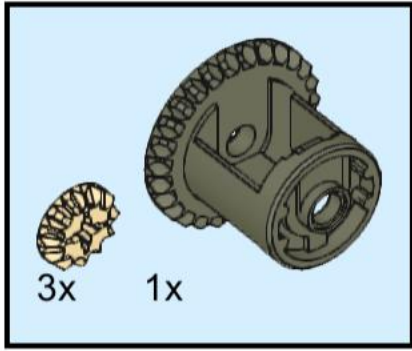
54



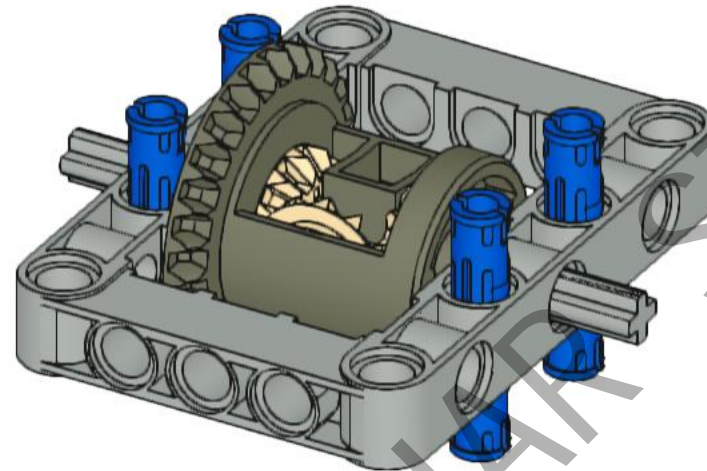
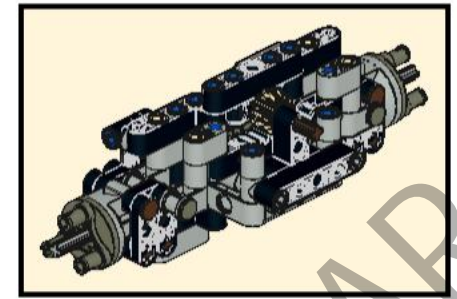
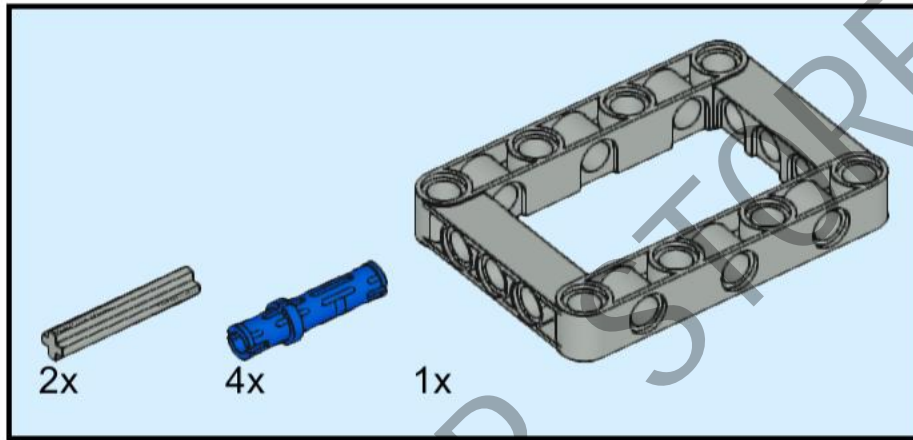
56



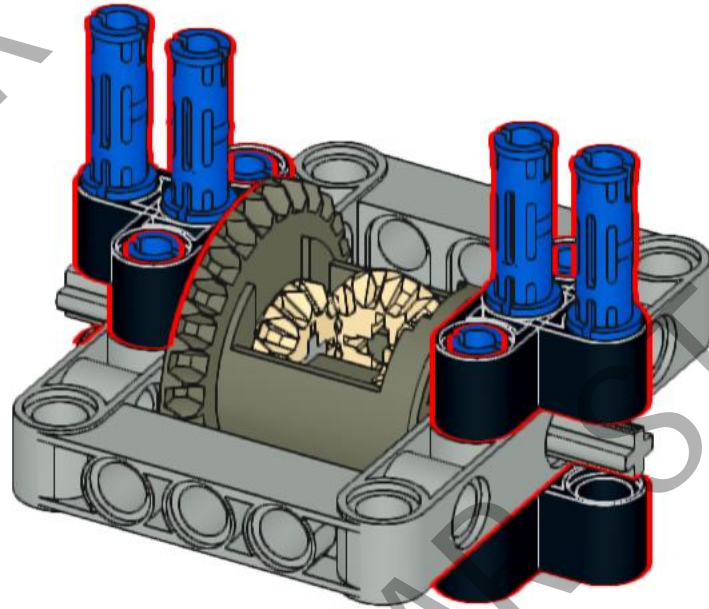
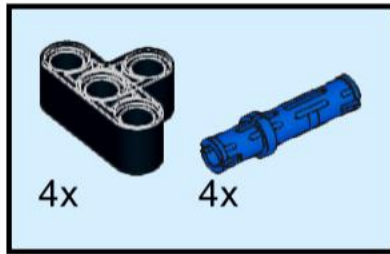
57



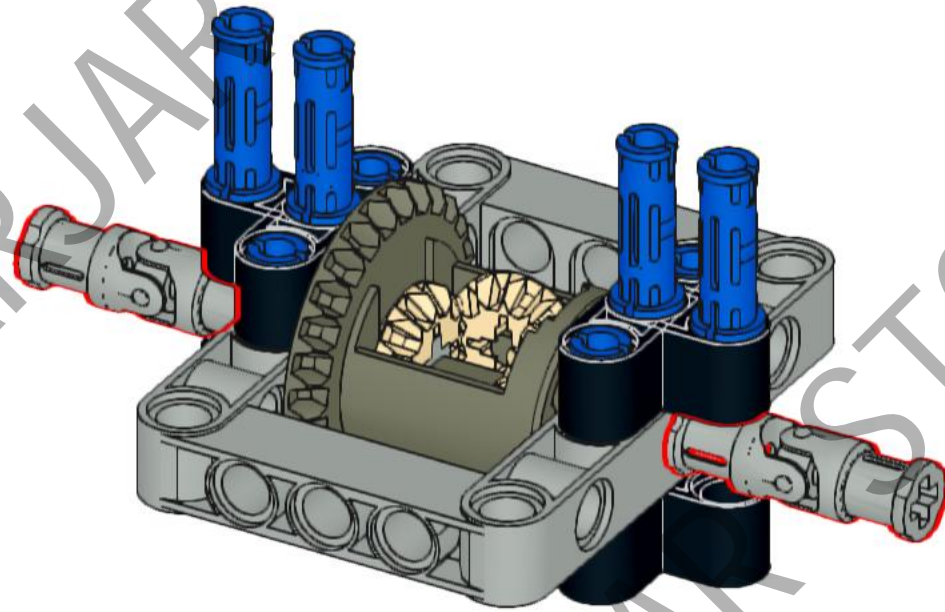
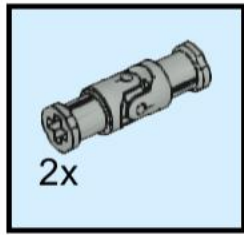
58



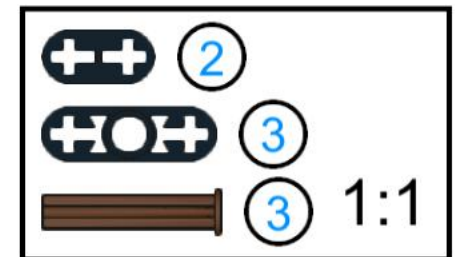
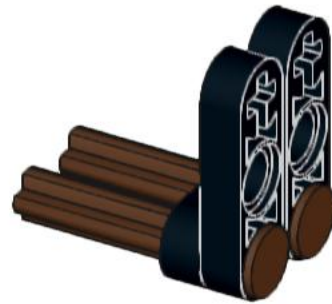
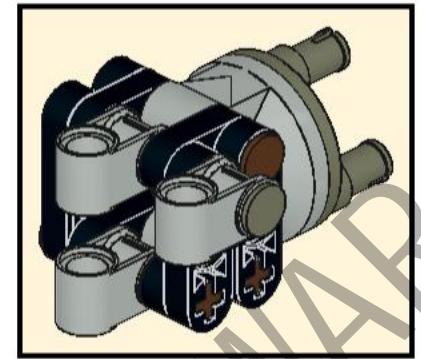
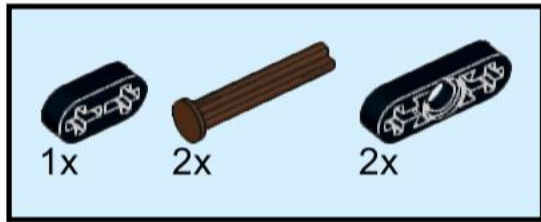
59



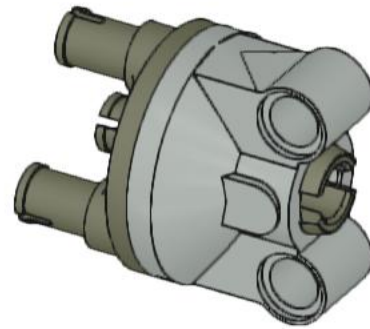
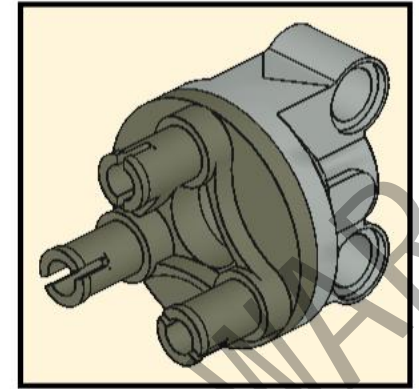
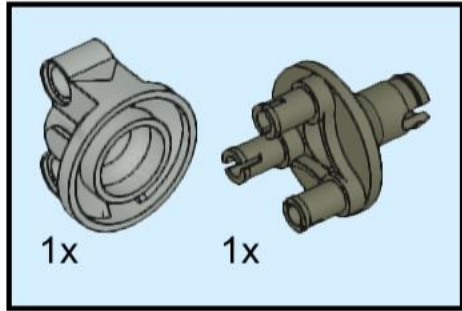
60



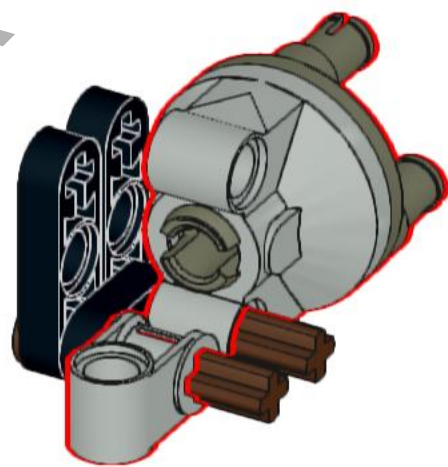
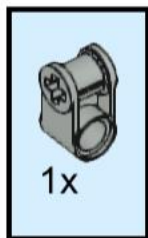
61



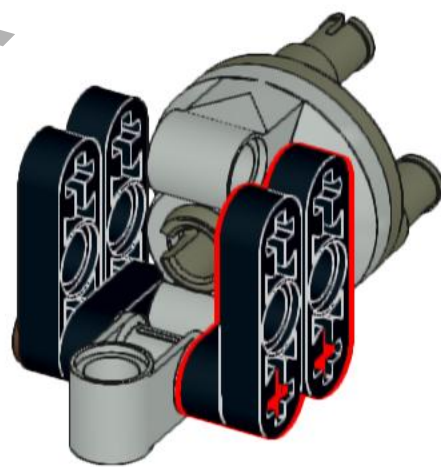
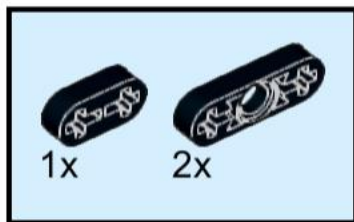
62



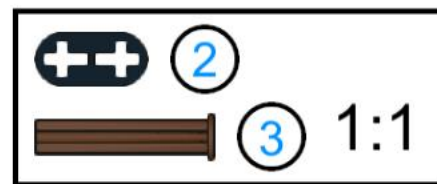
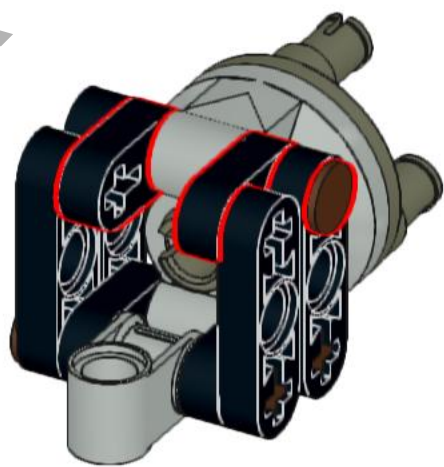
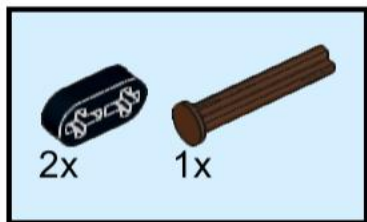
63



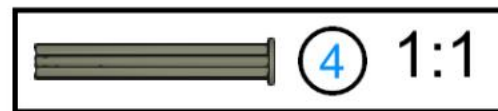
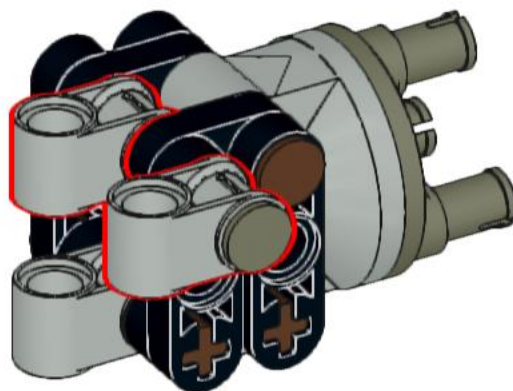
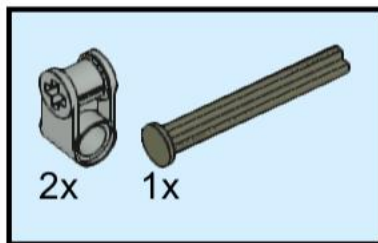
64



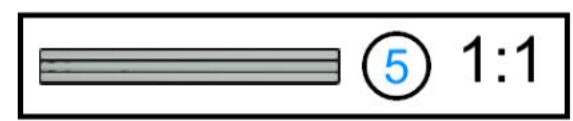
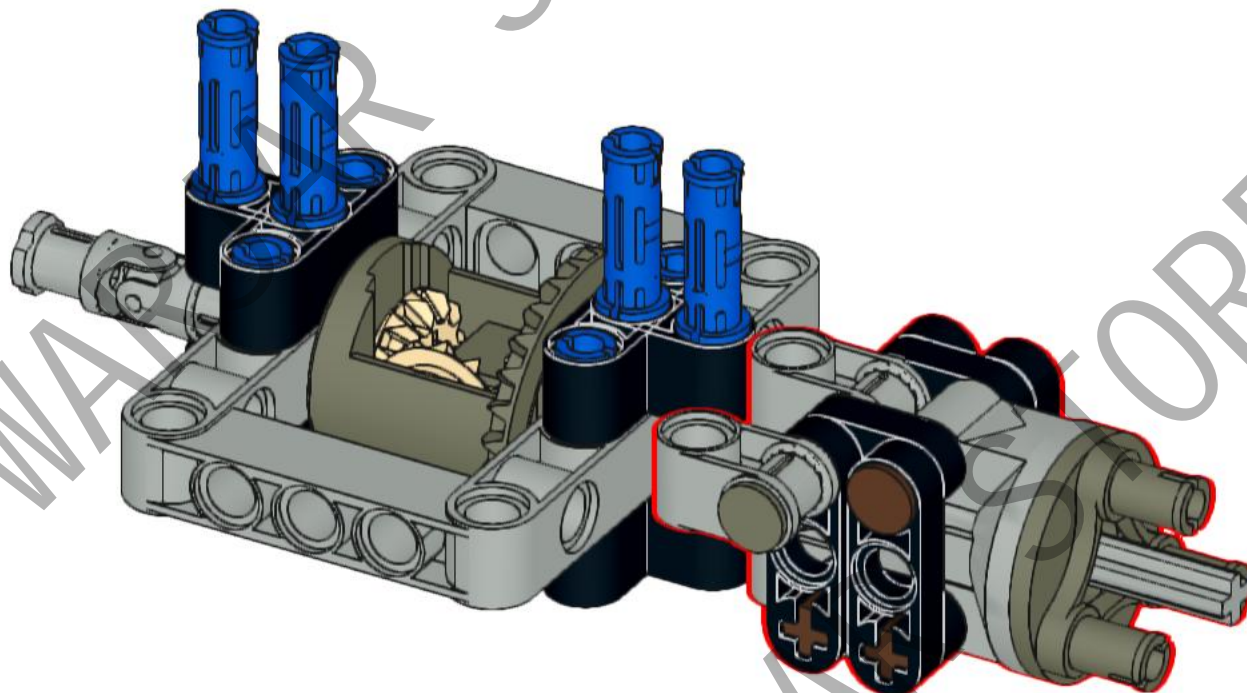
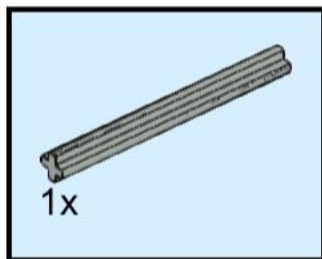
65



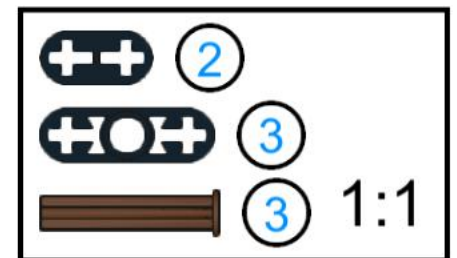
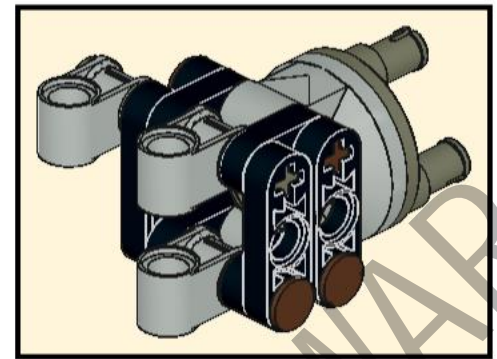
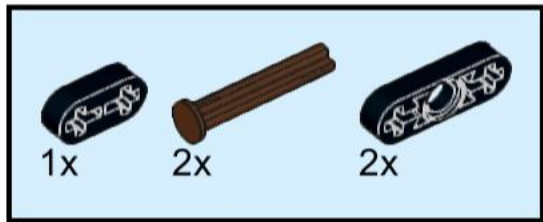
66



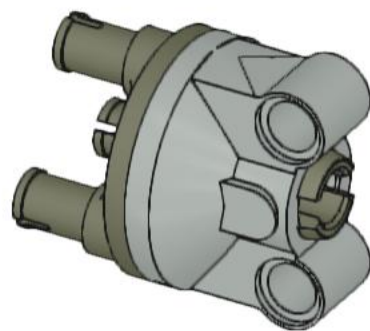
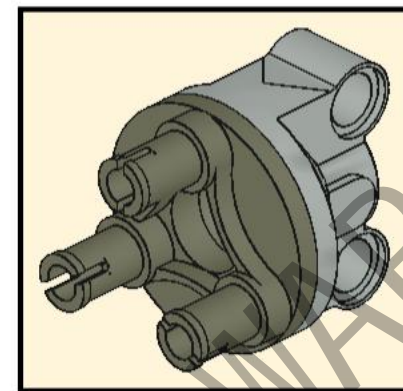
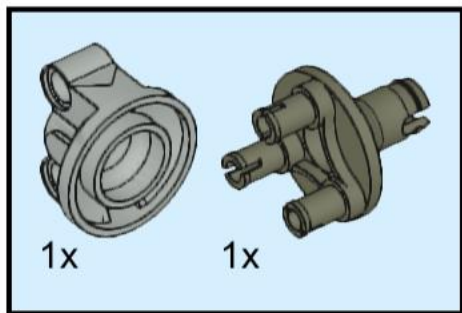
67



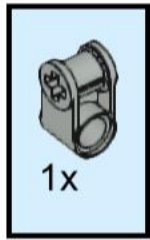
68



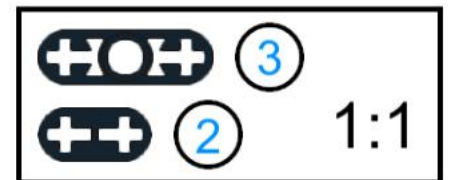
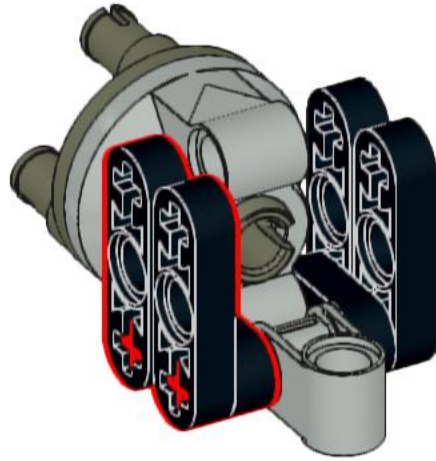
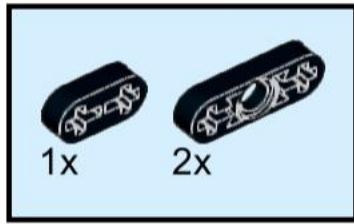
69



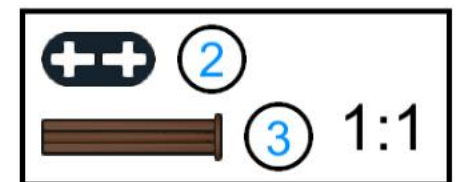
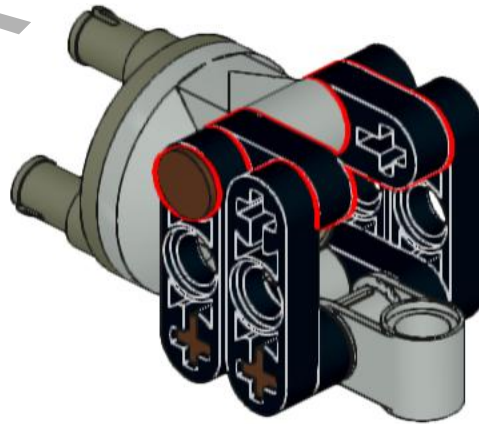
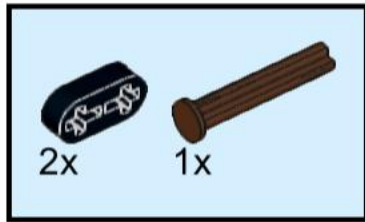
70



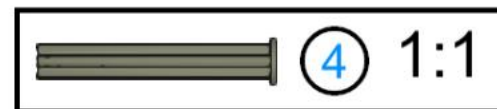
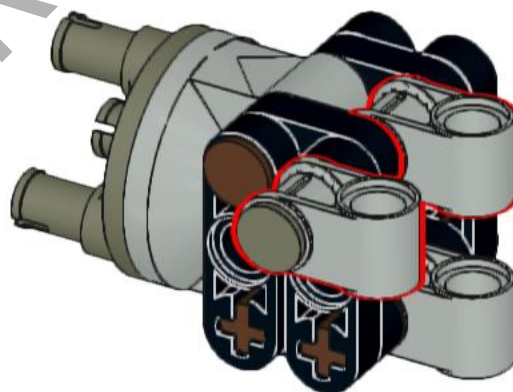
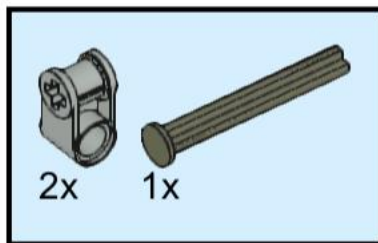
71



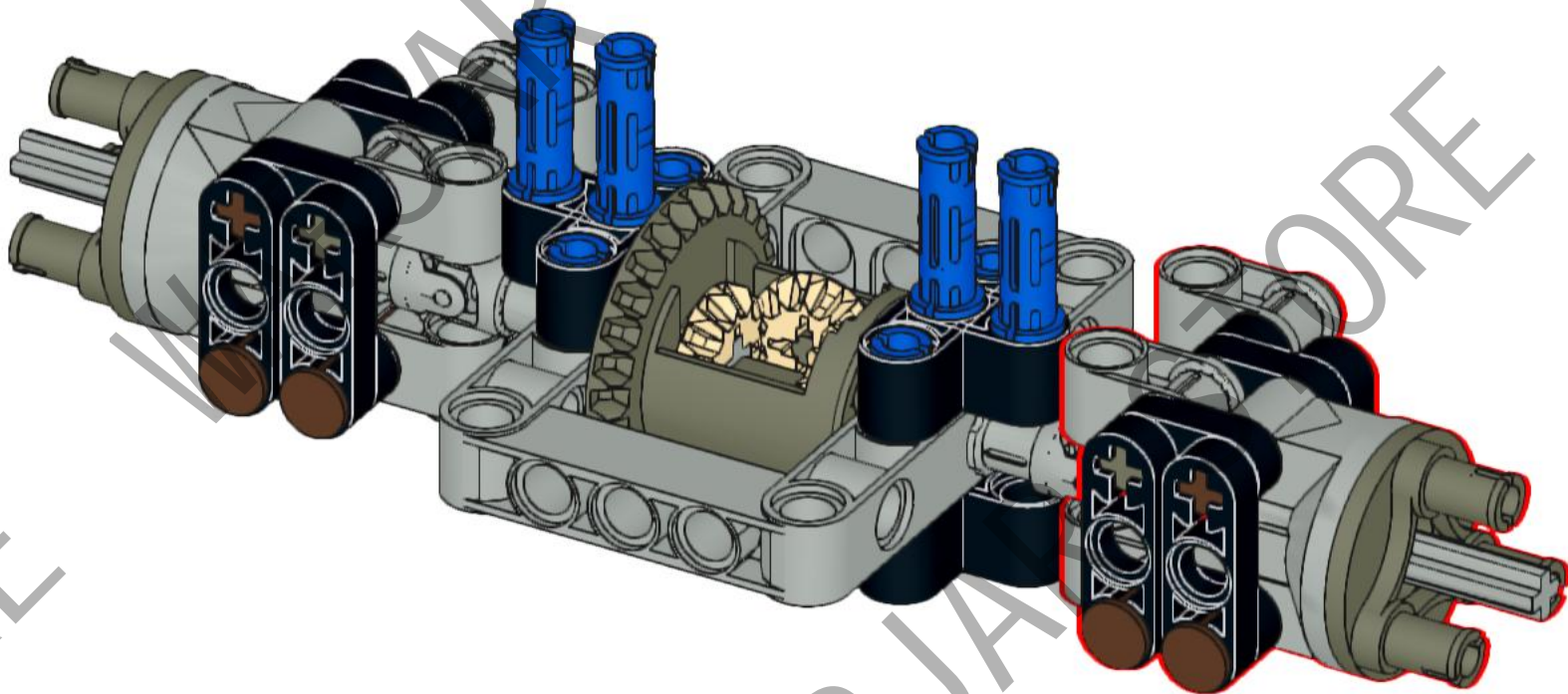
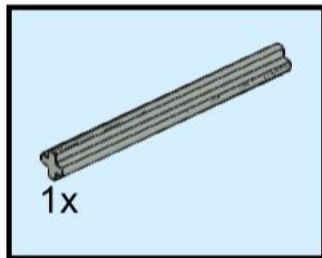
72



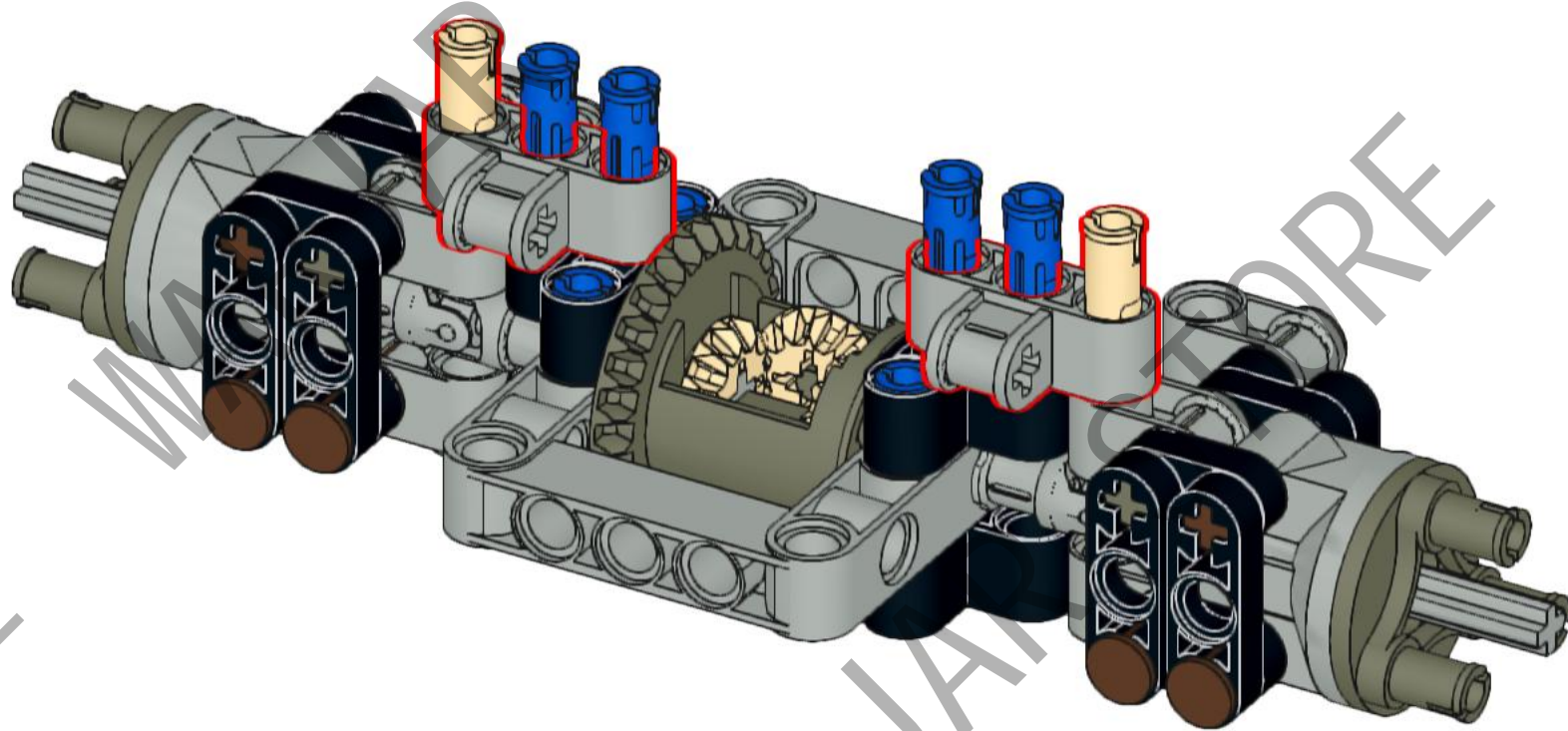
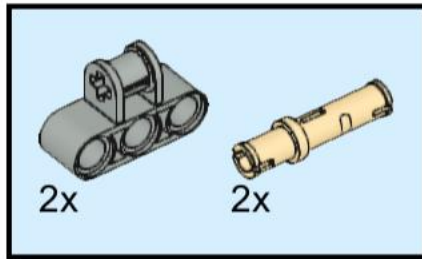
73



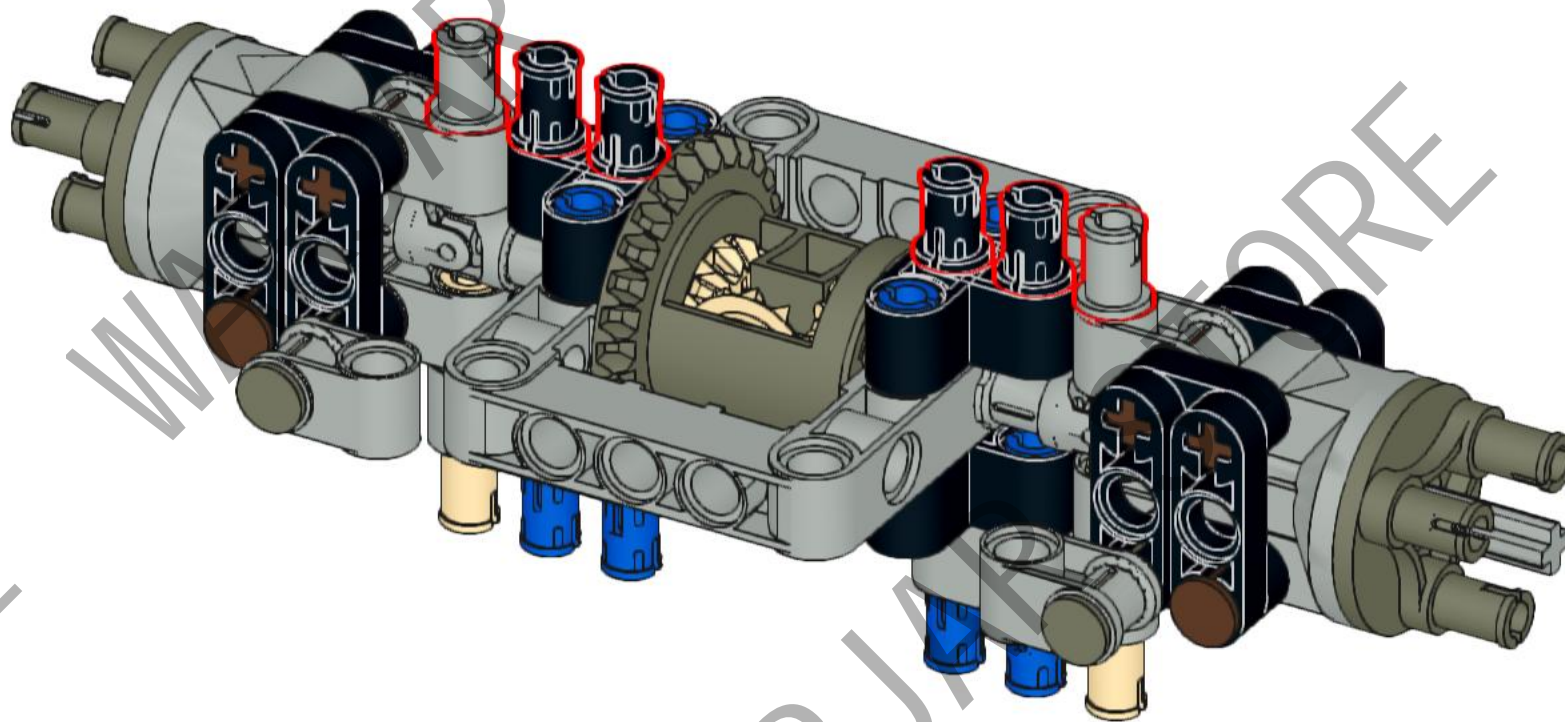
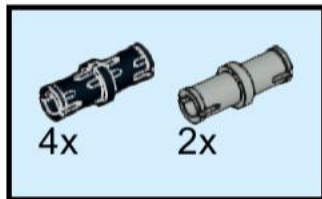
74



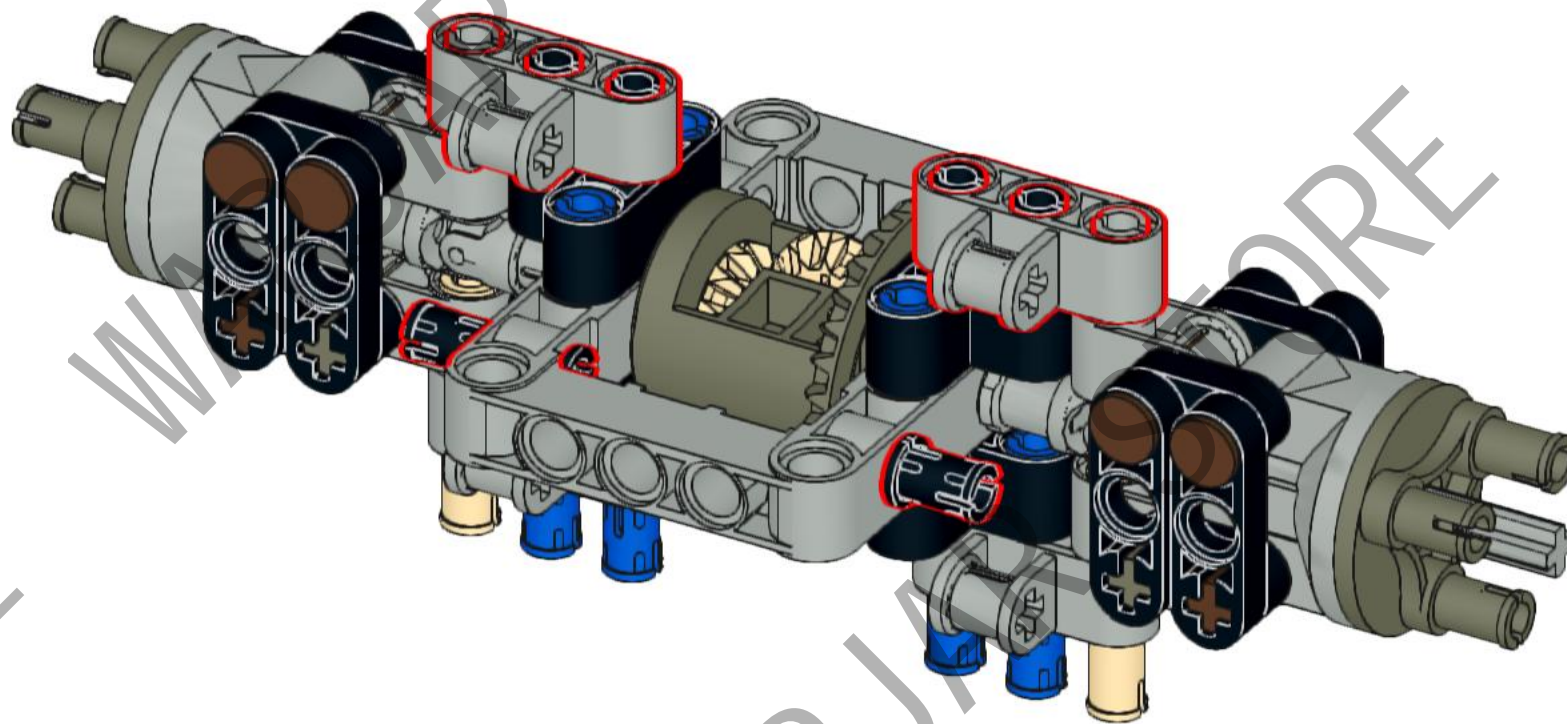
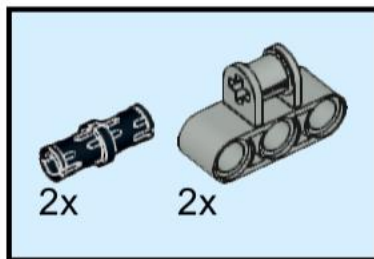
75



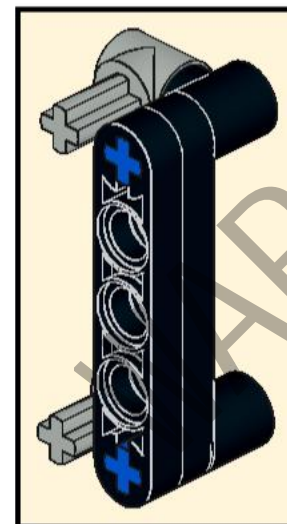
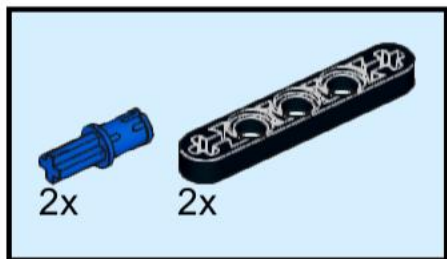
76



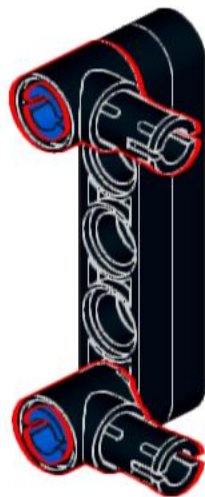
77



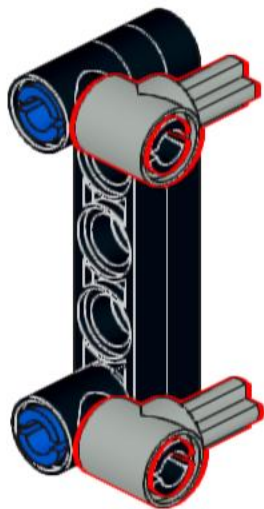
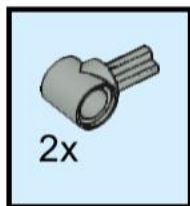
78



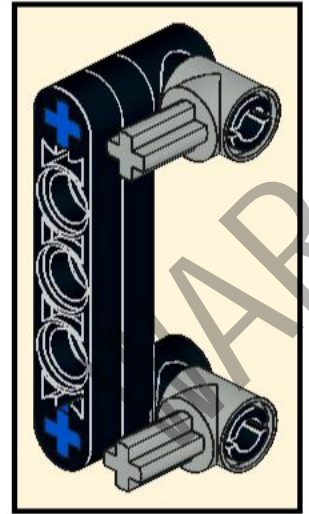
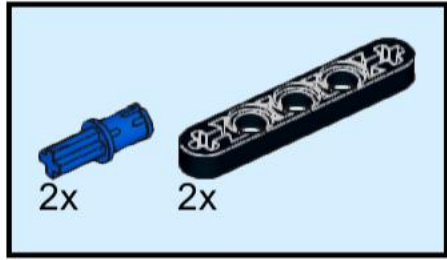
79



80



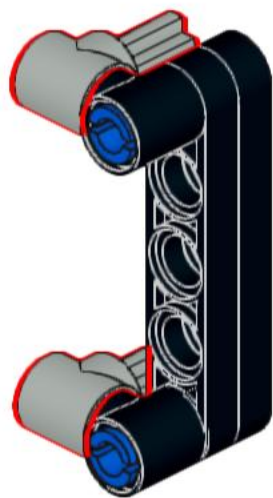
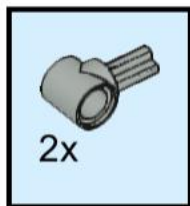
81



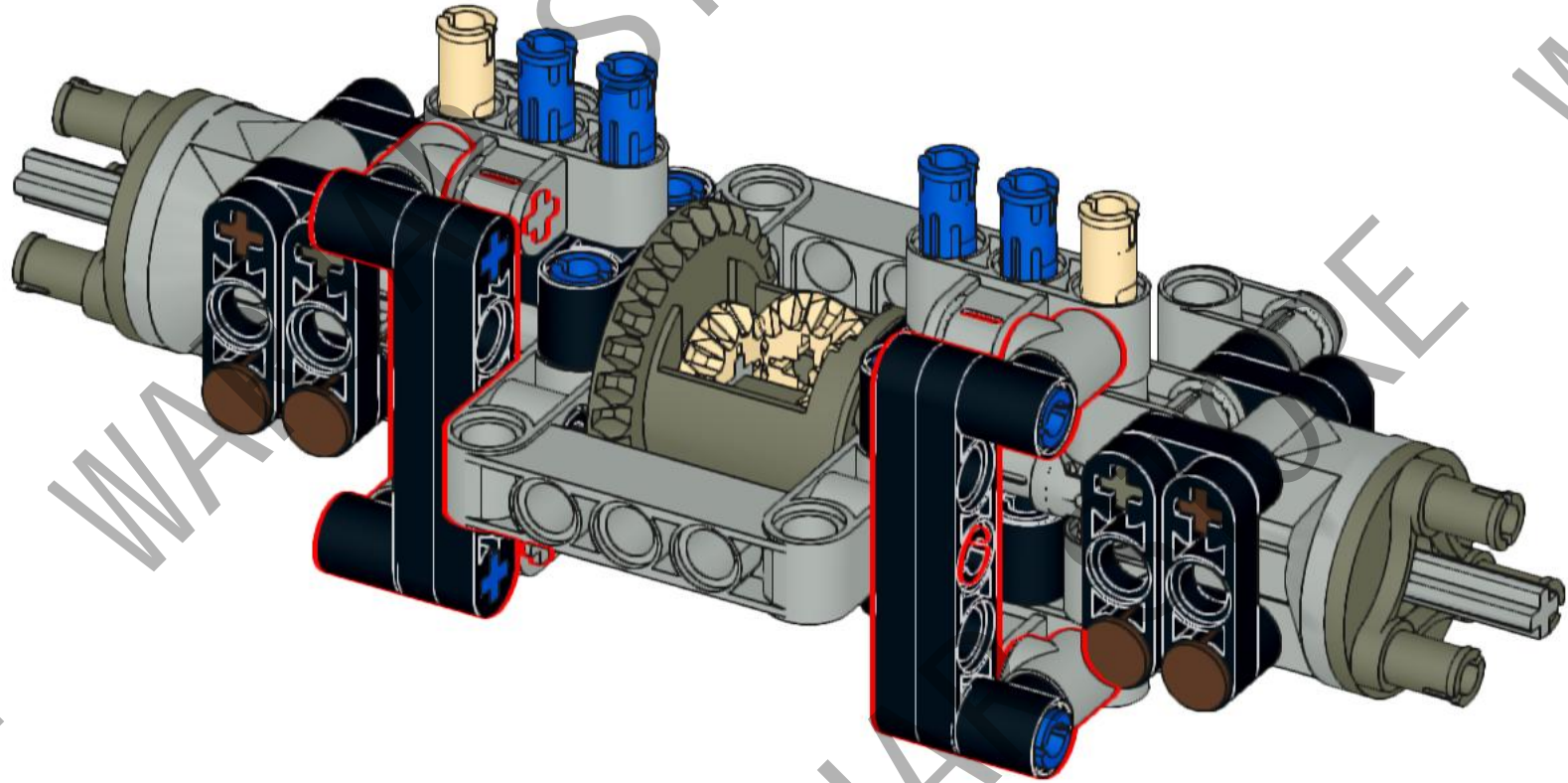
82



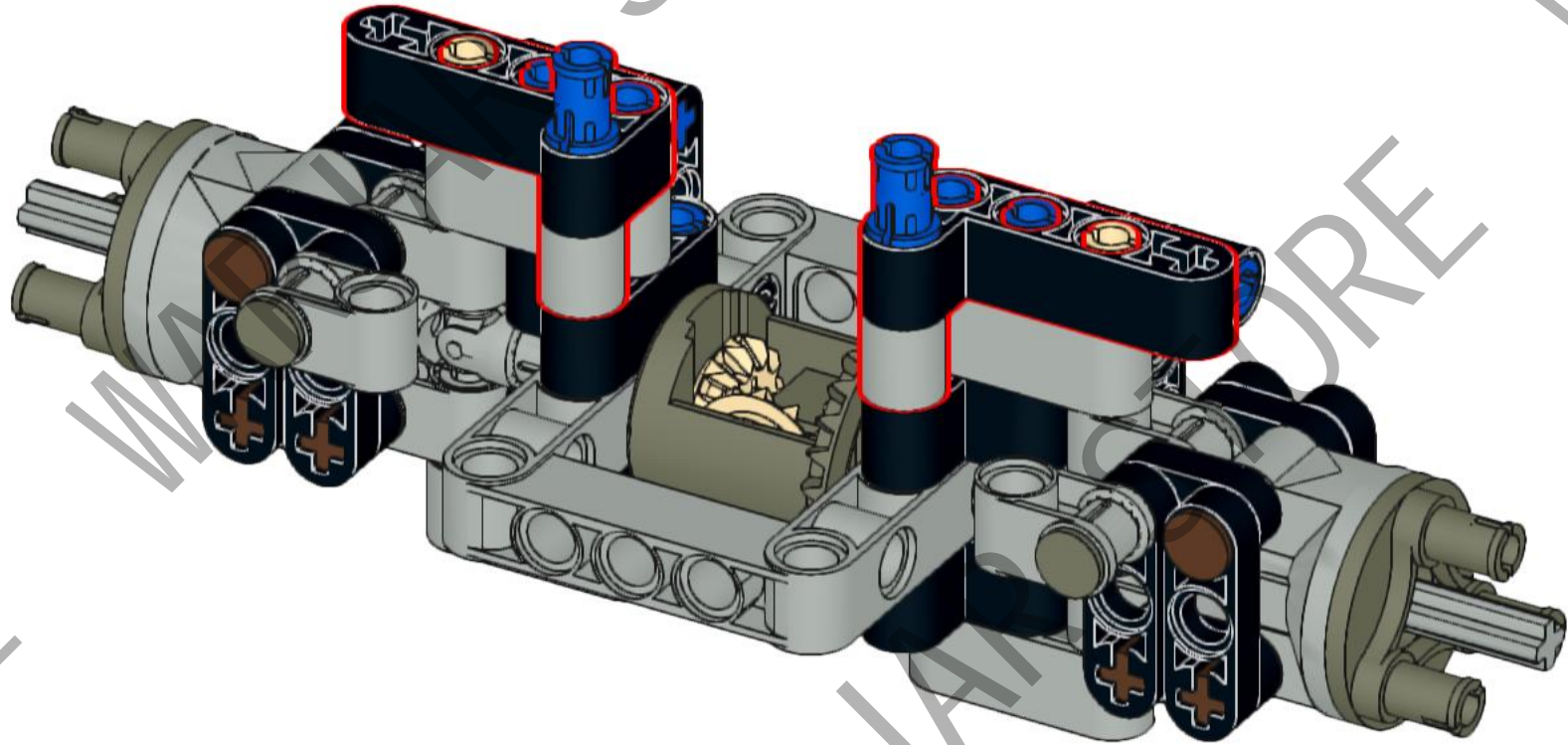
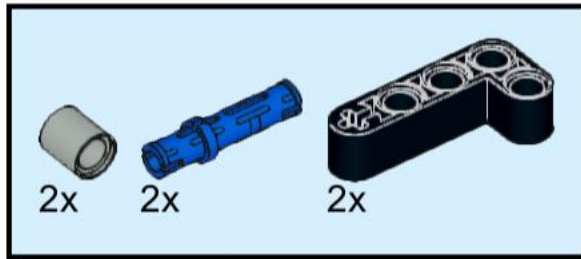
83



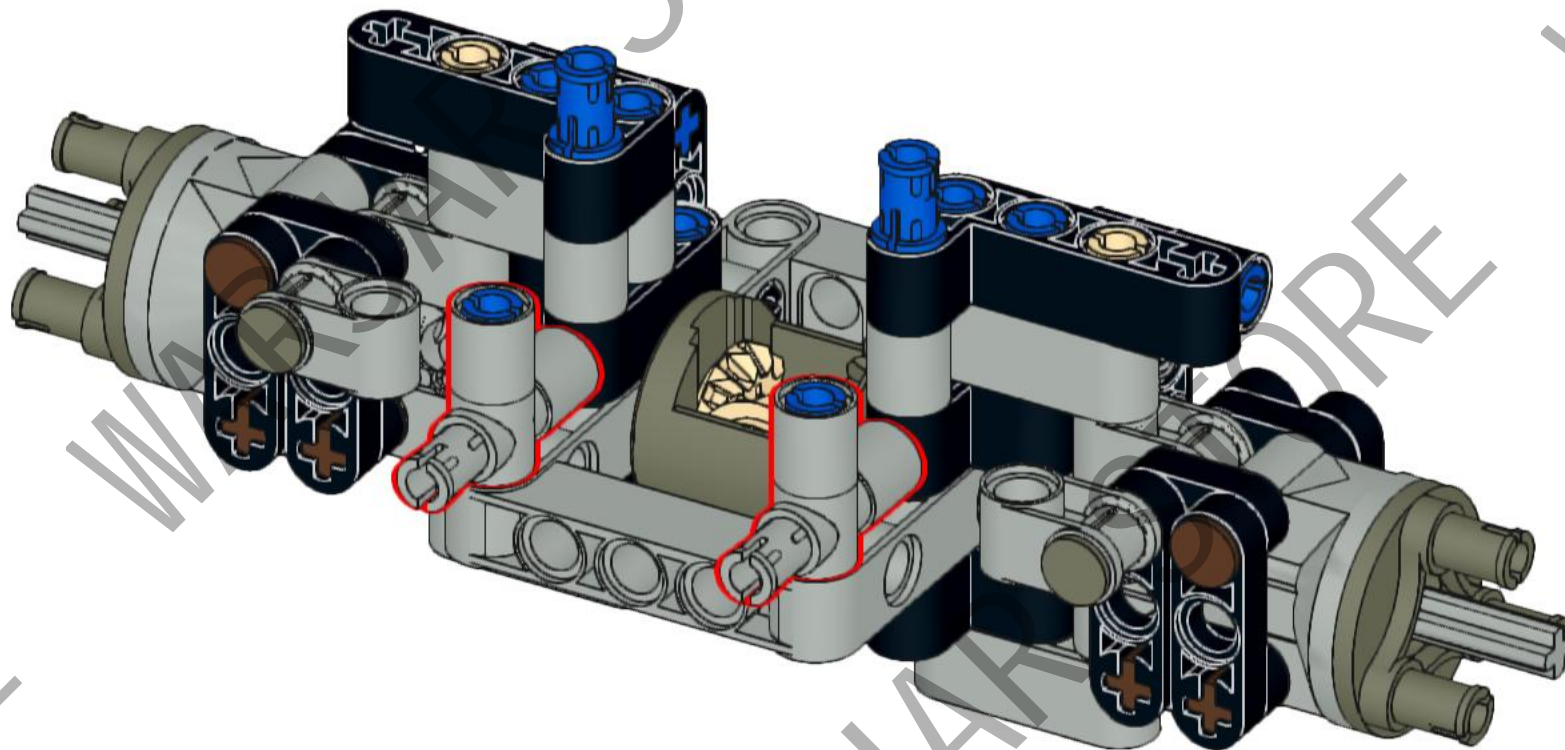
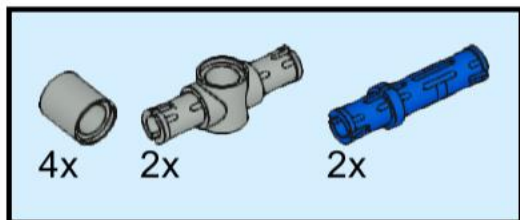
84



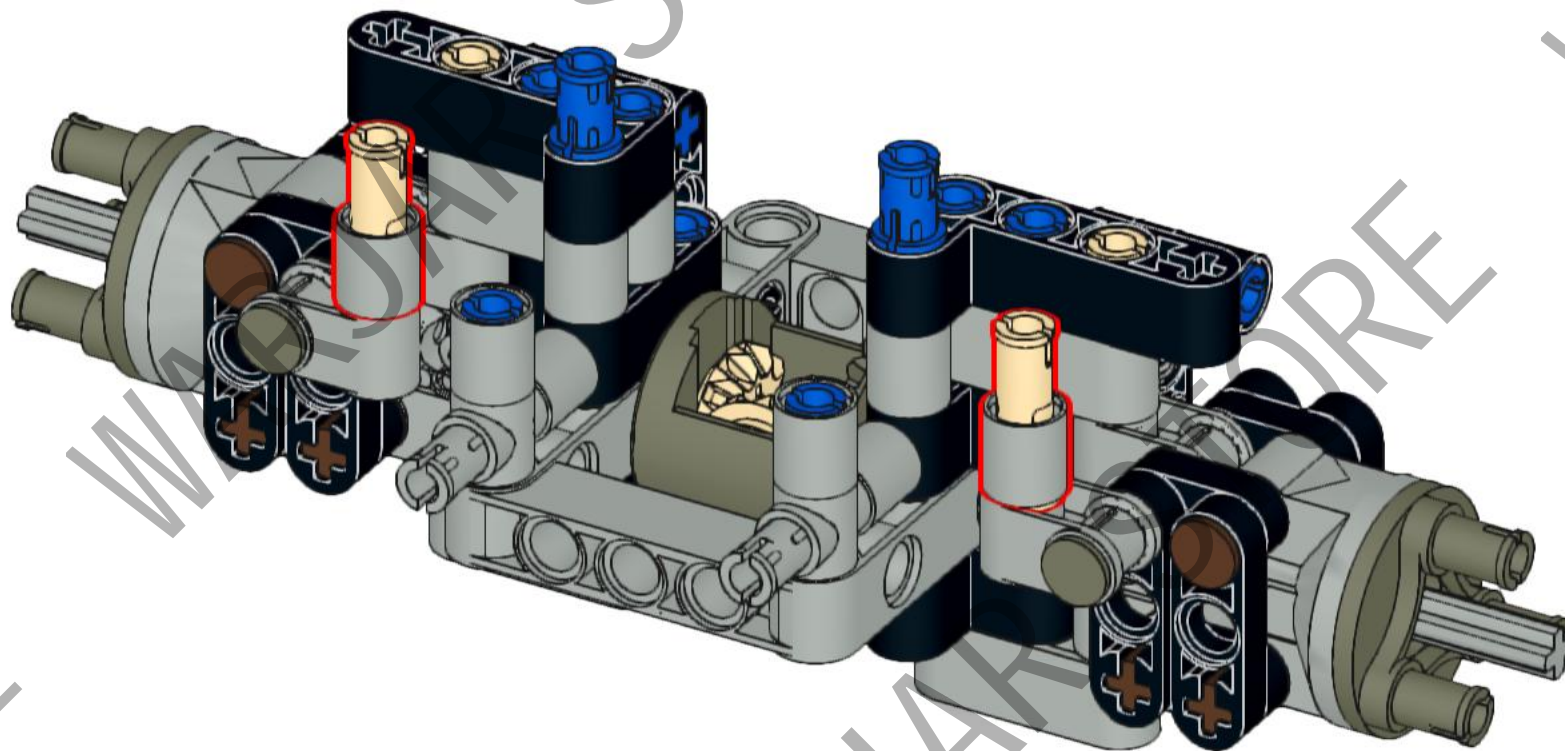
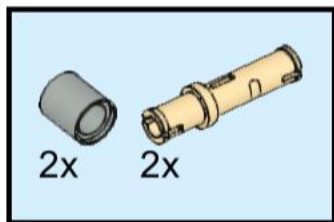
85



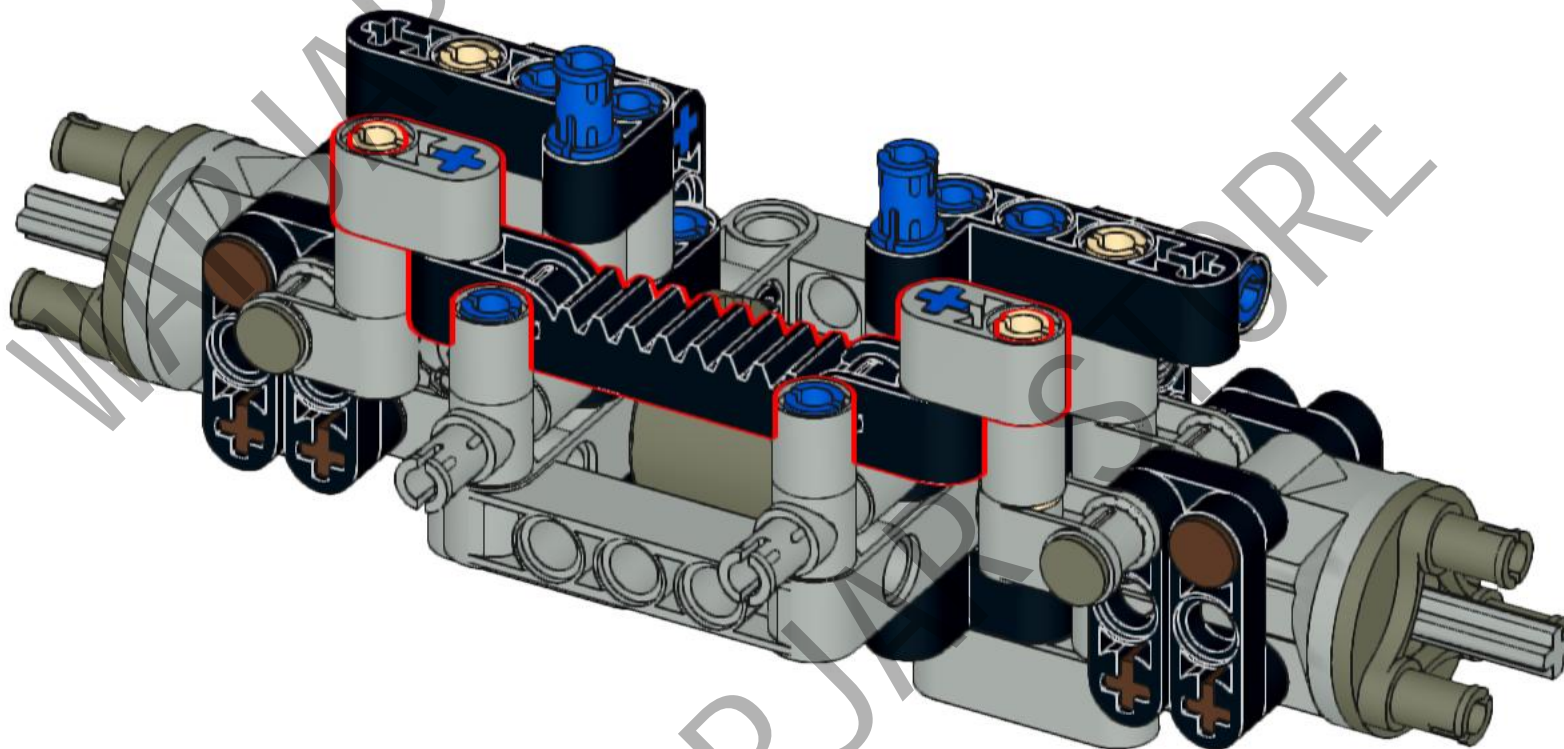
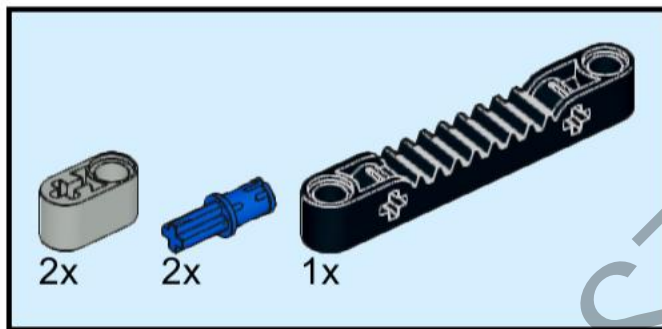
86



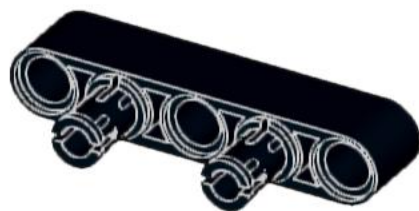
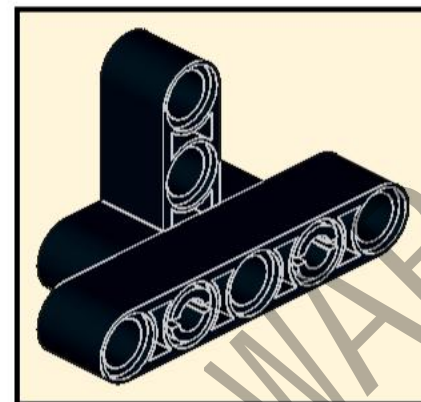
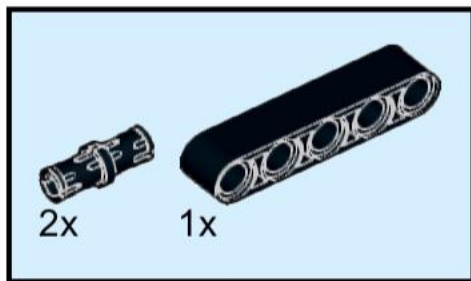
87



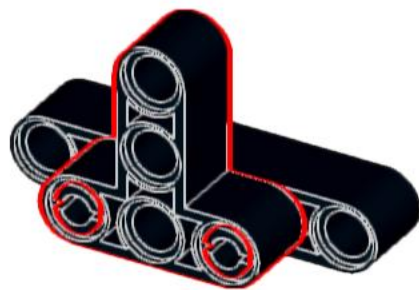
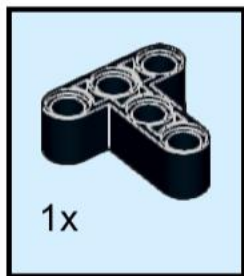
88



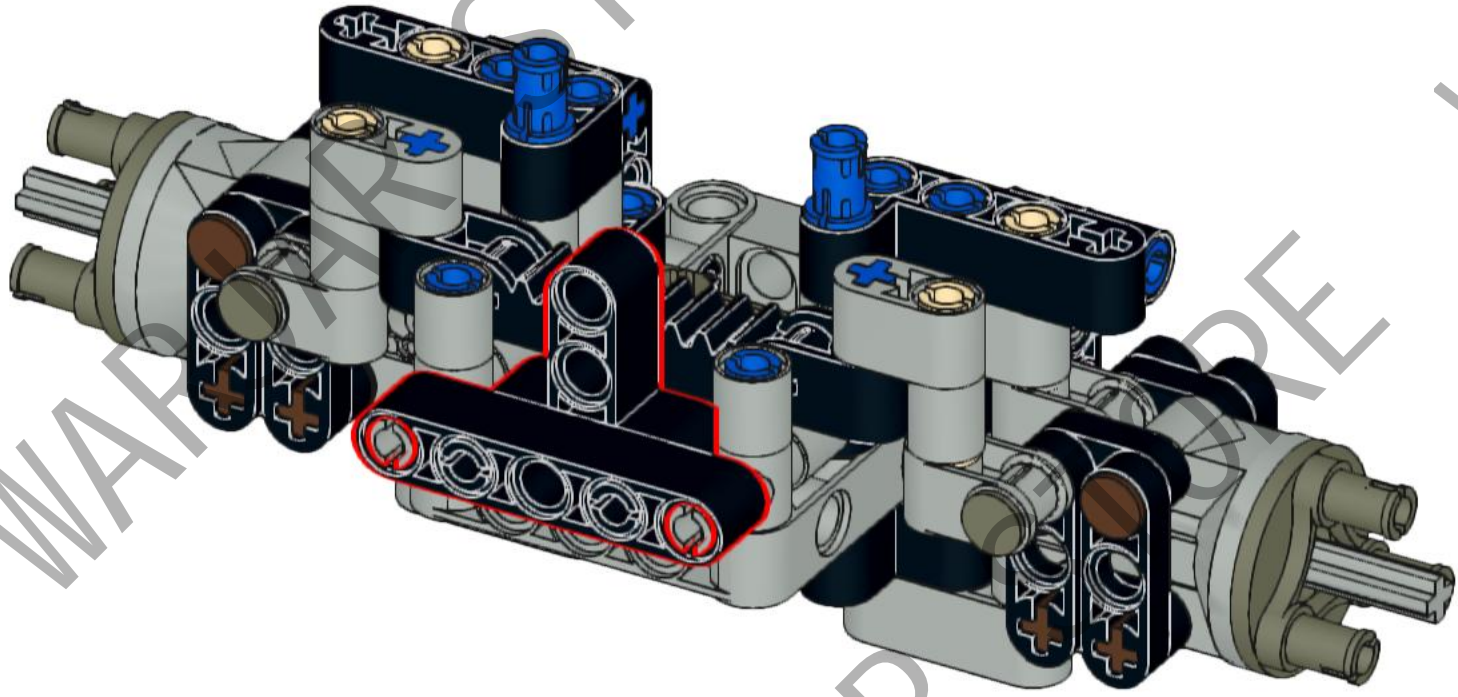
89



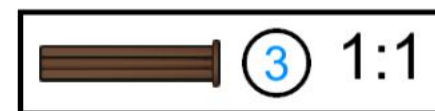
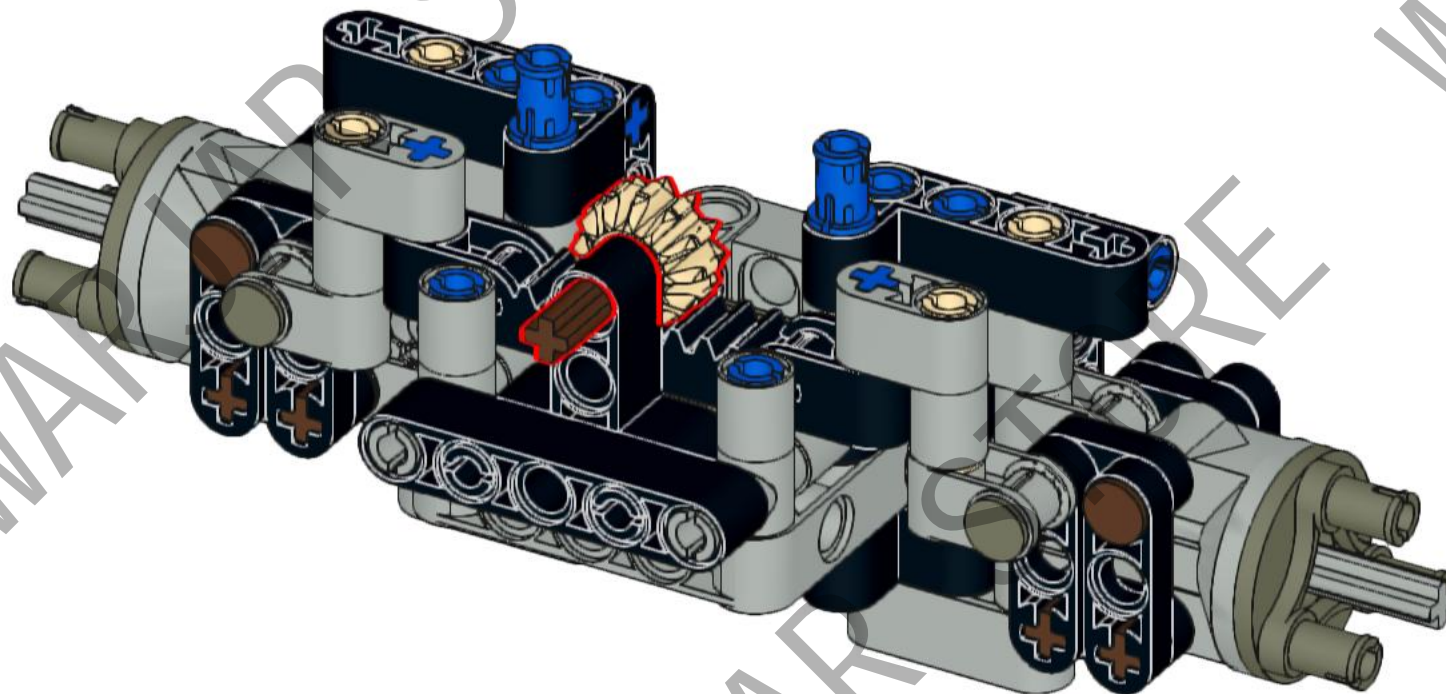
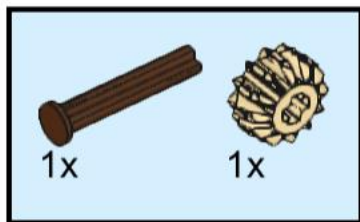
90



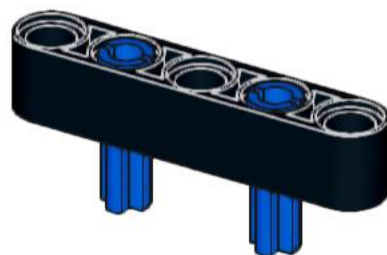
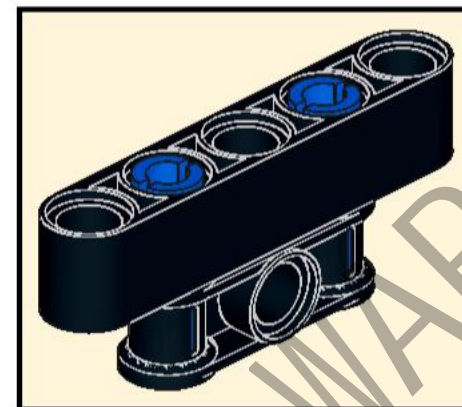
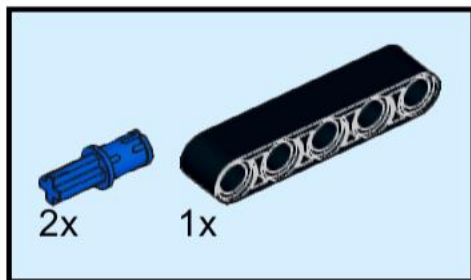
91



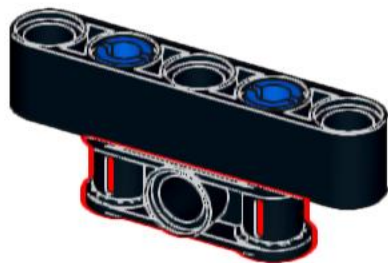
92



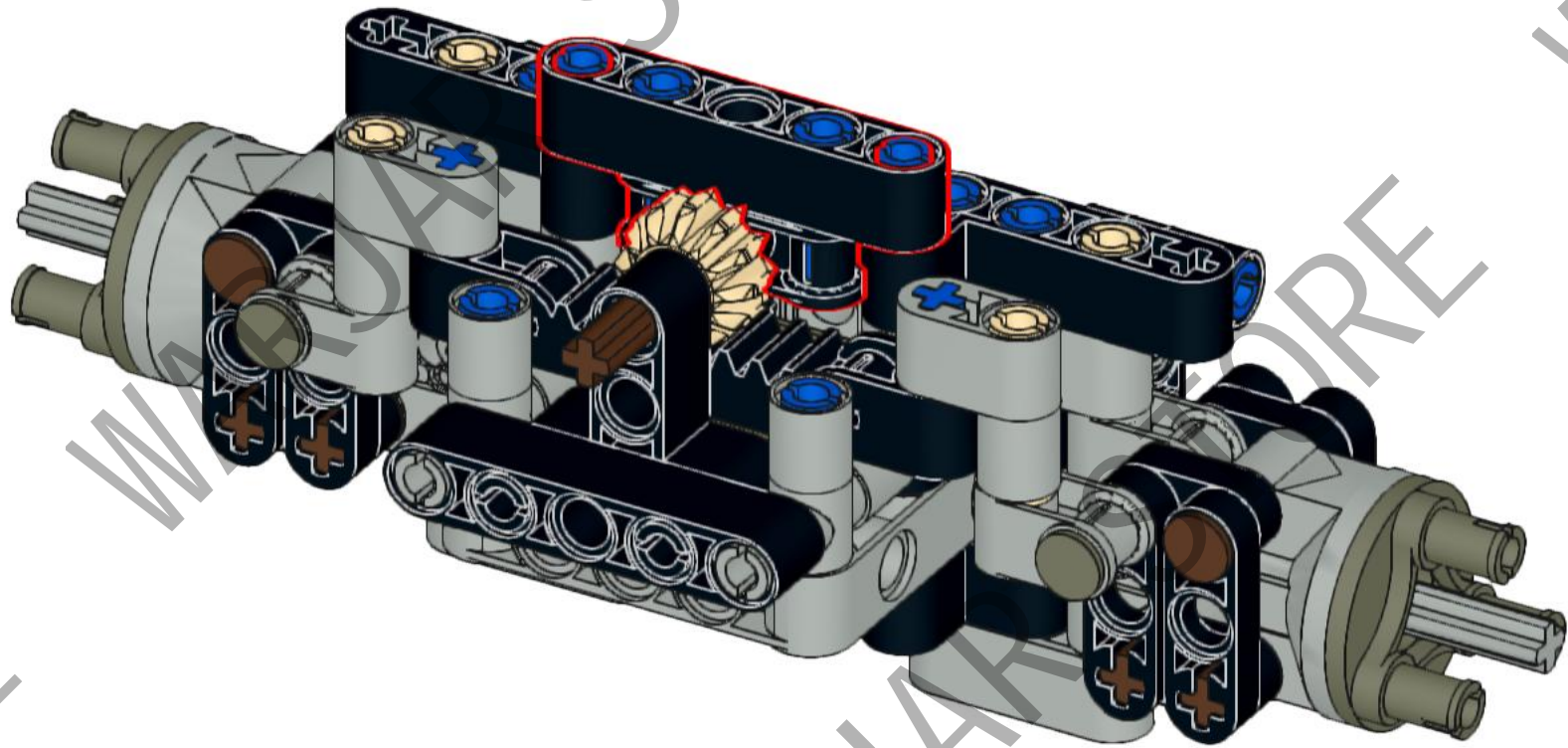
93



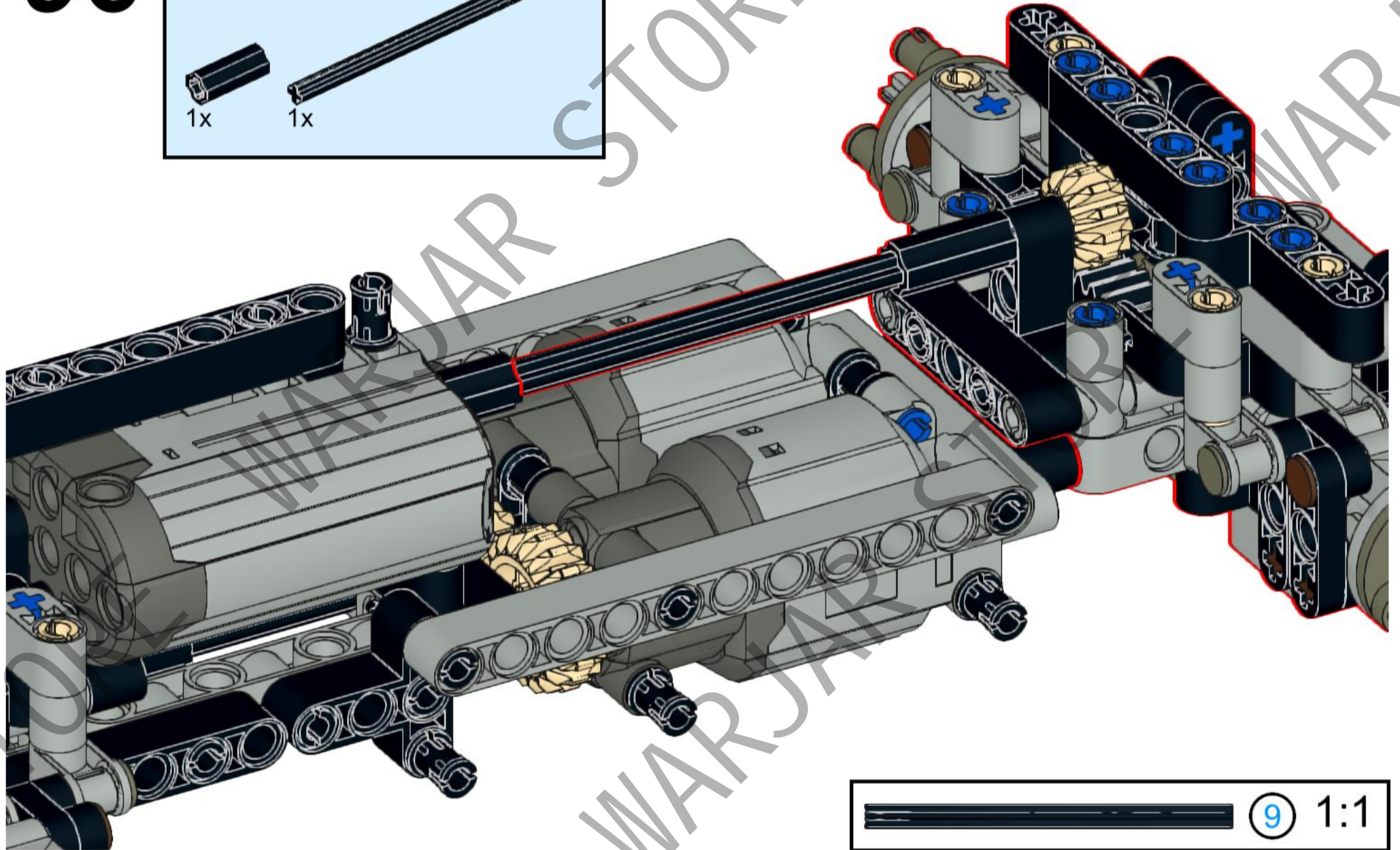
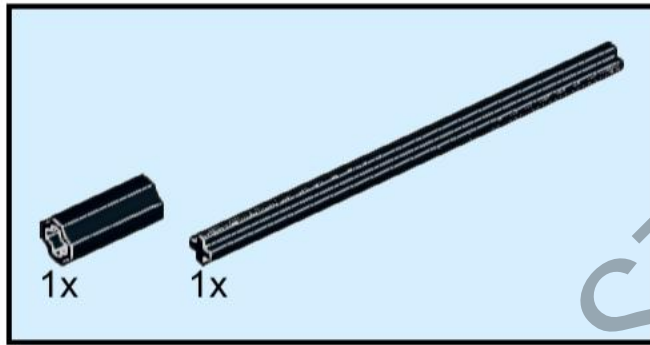
94



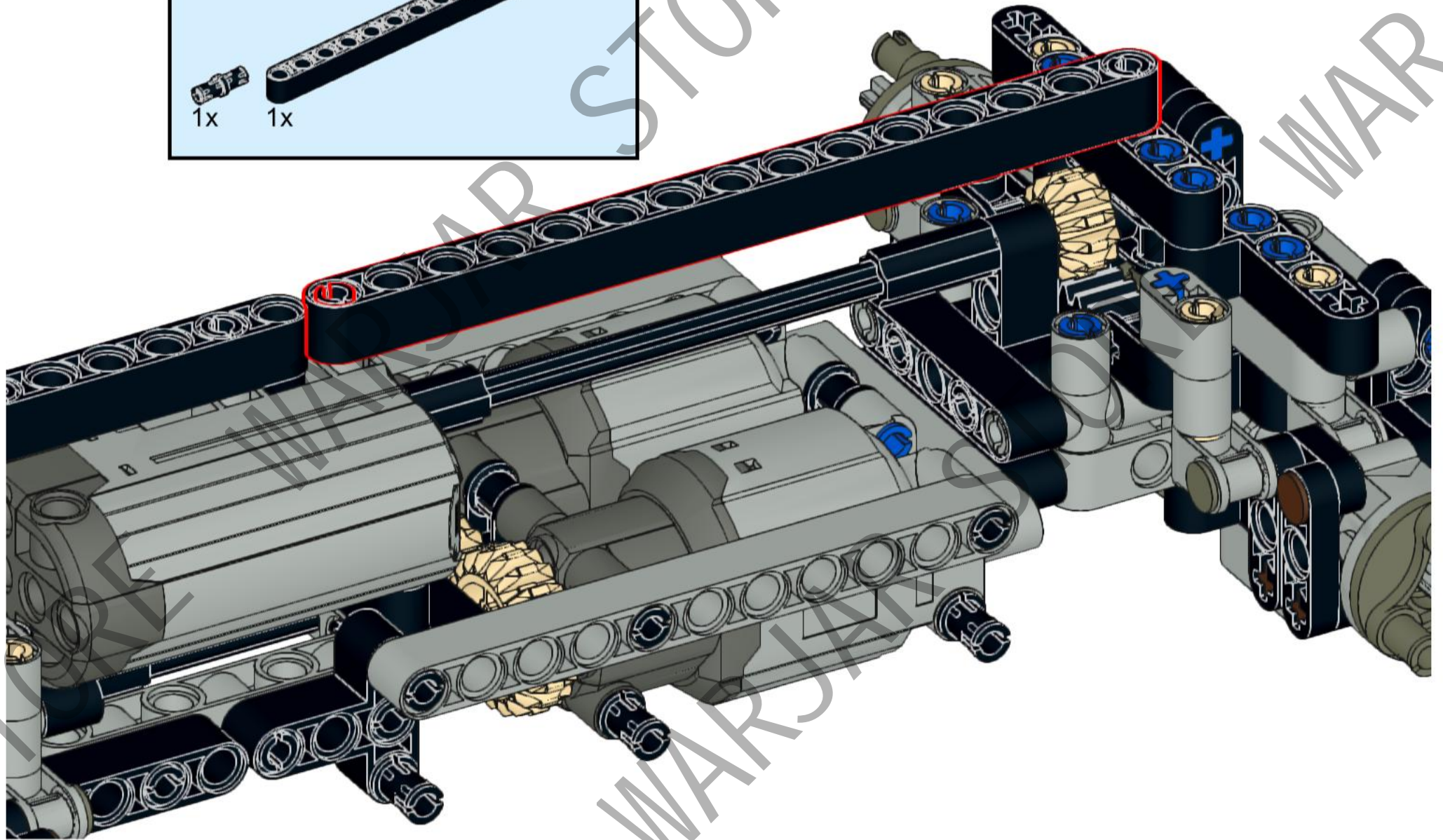
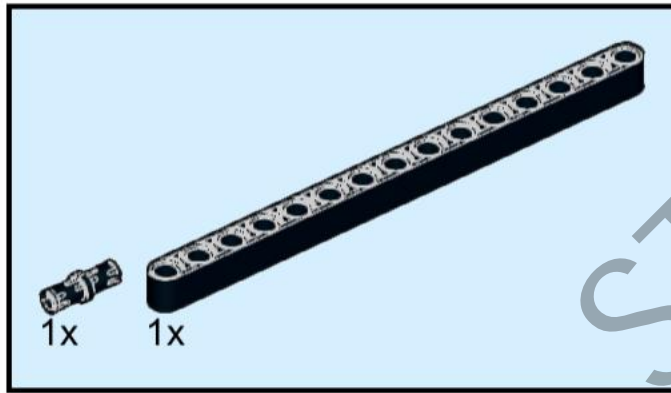
95



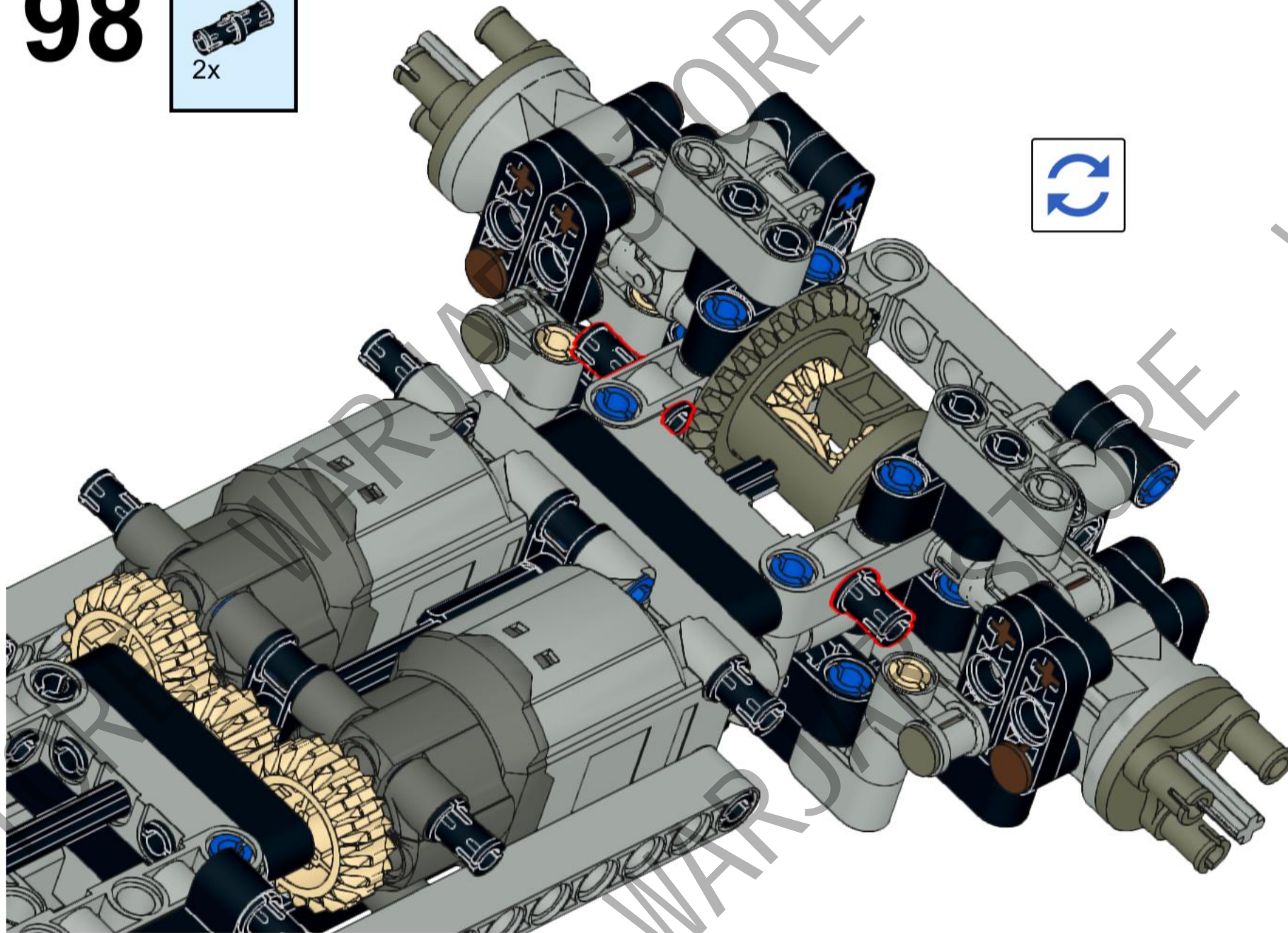
96



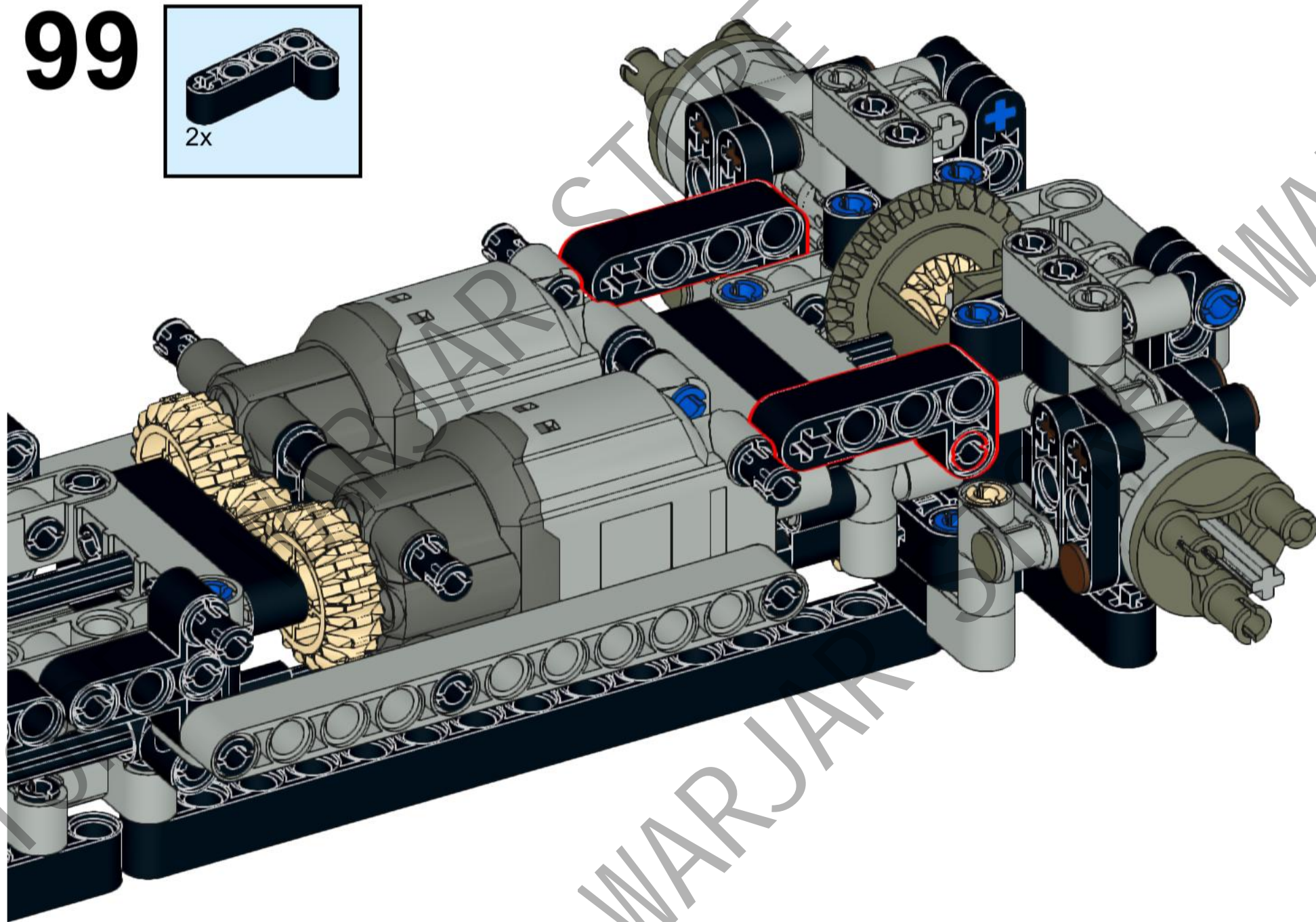
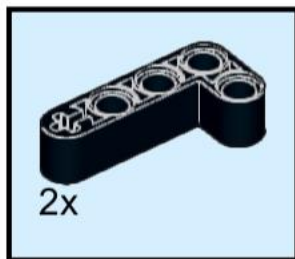
97



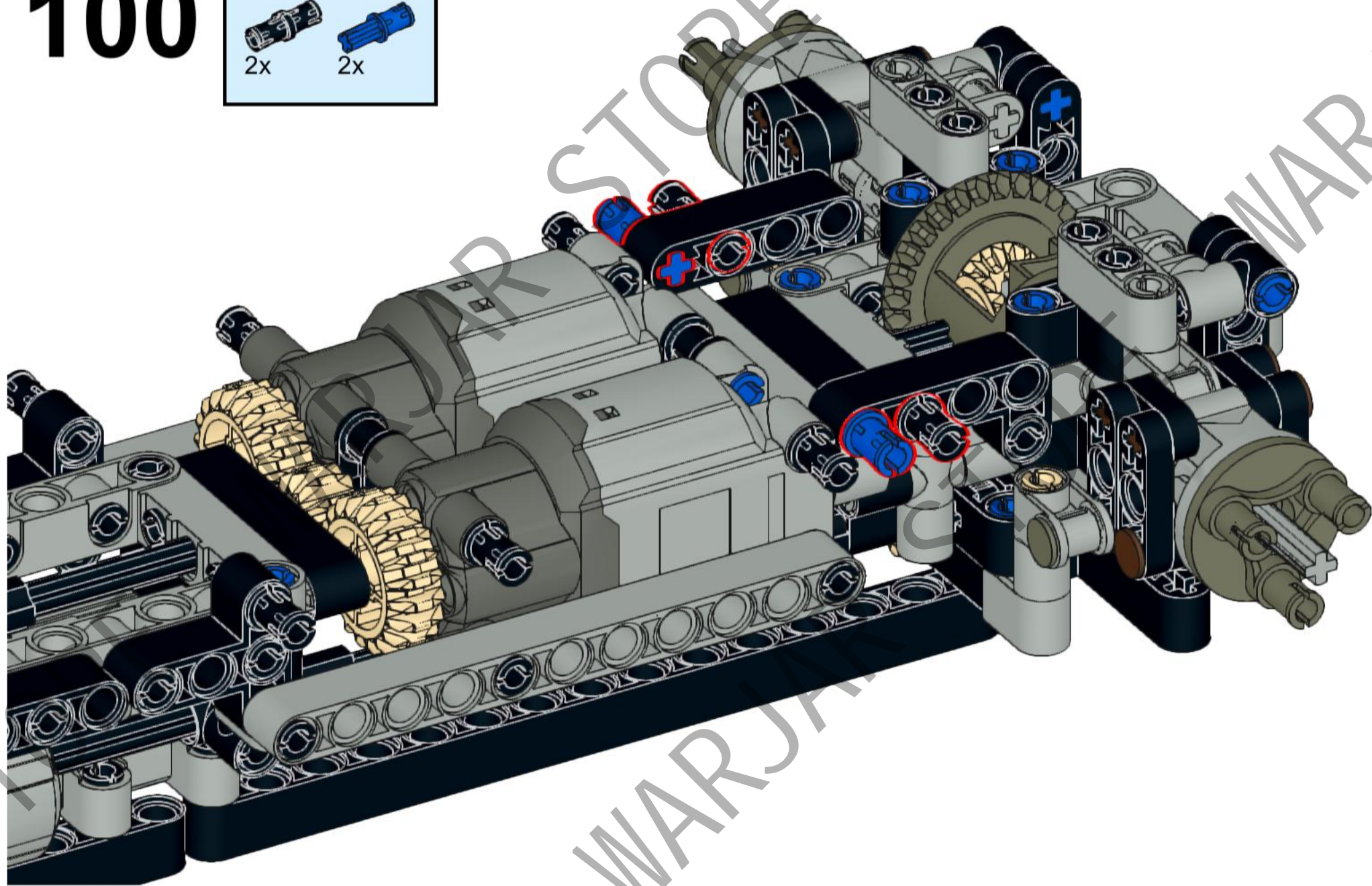
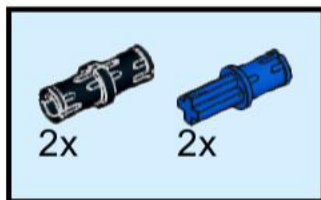
98



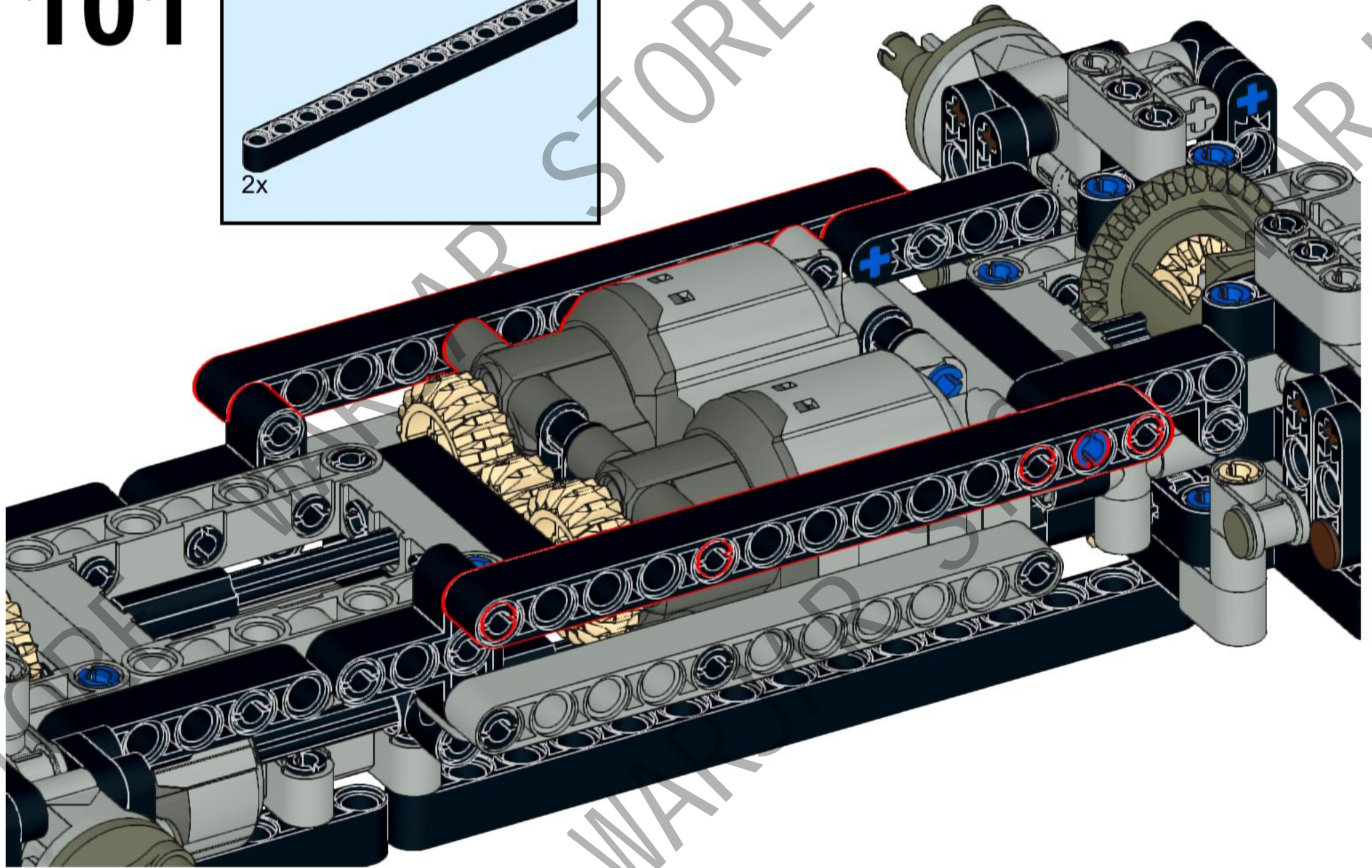
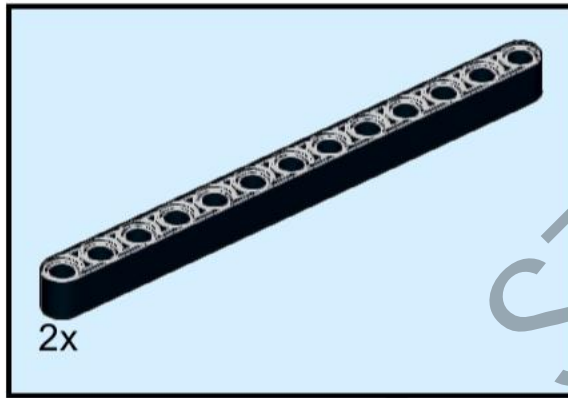
99



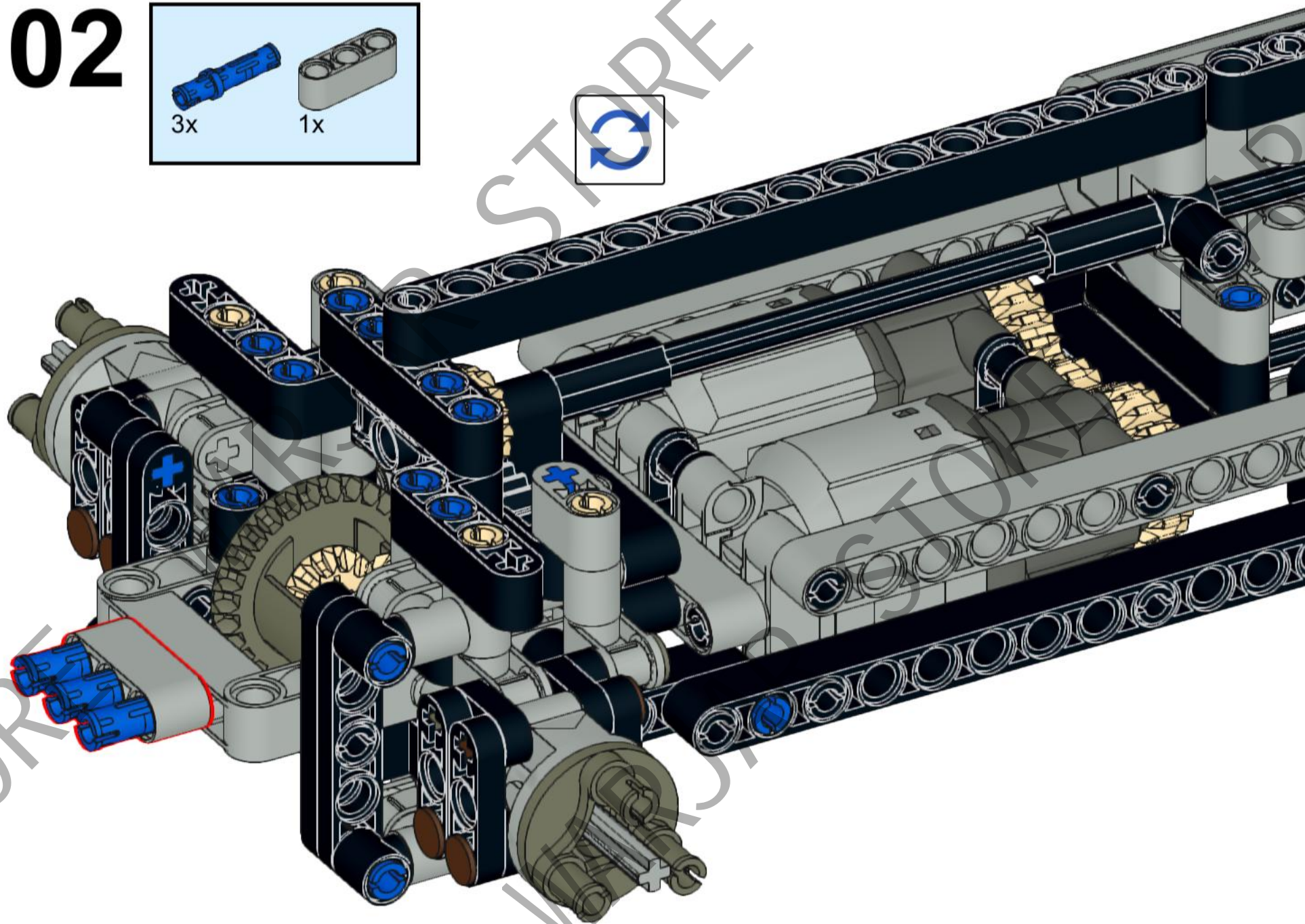
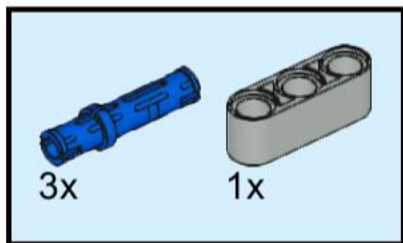
100



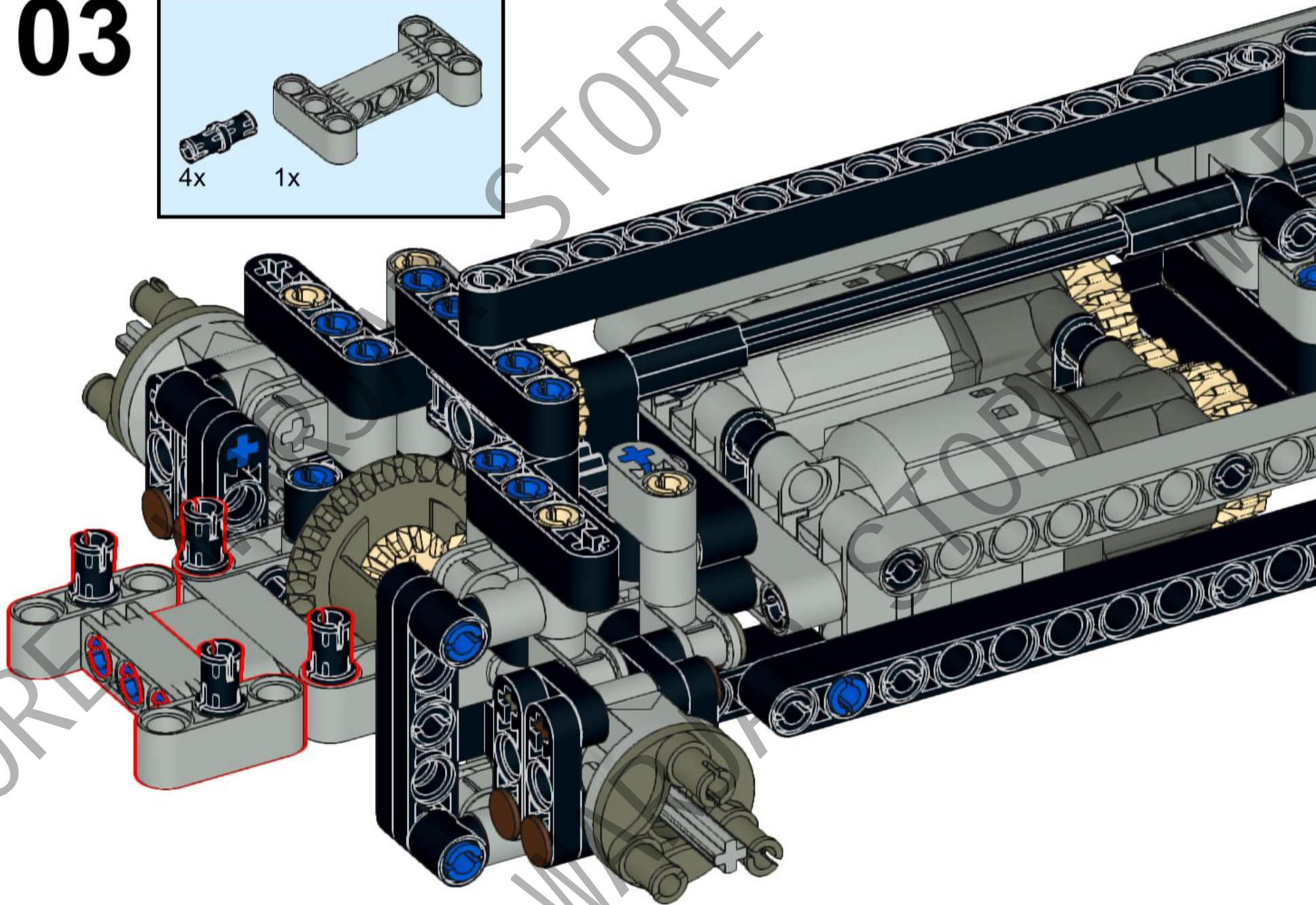
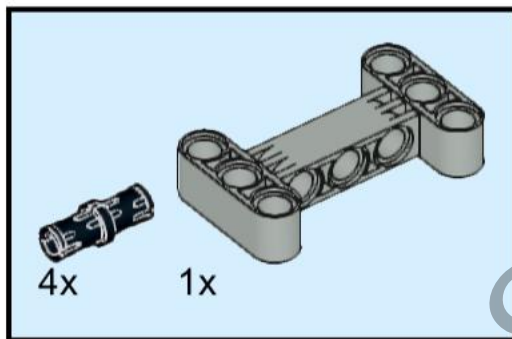
101



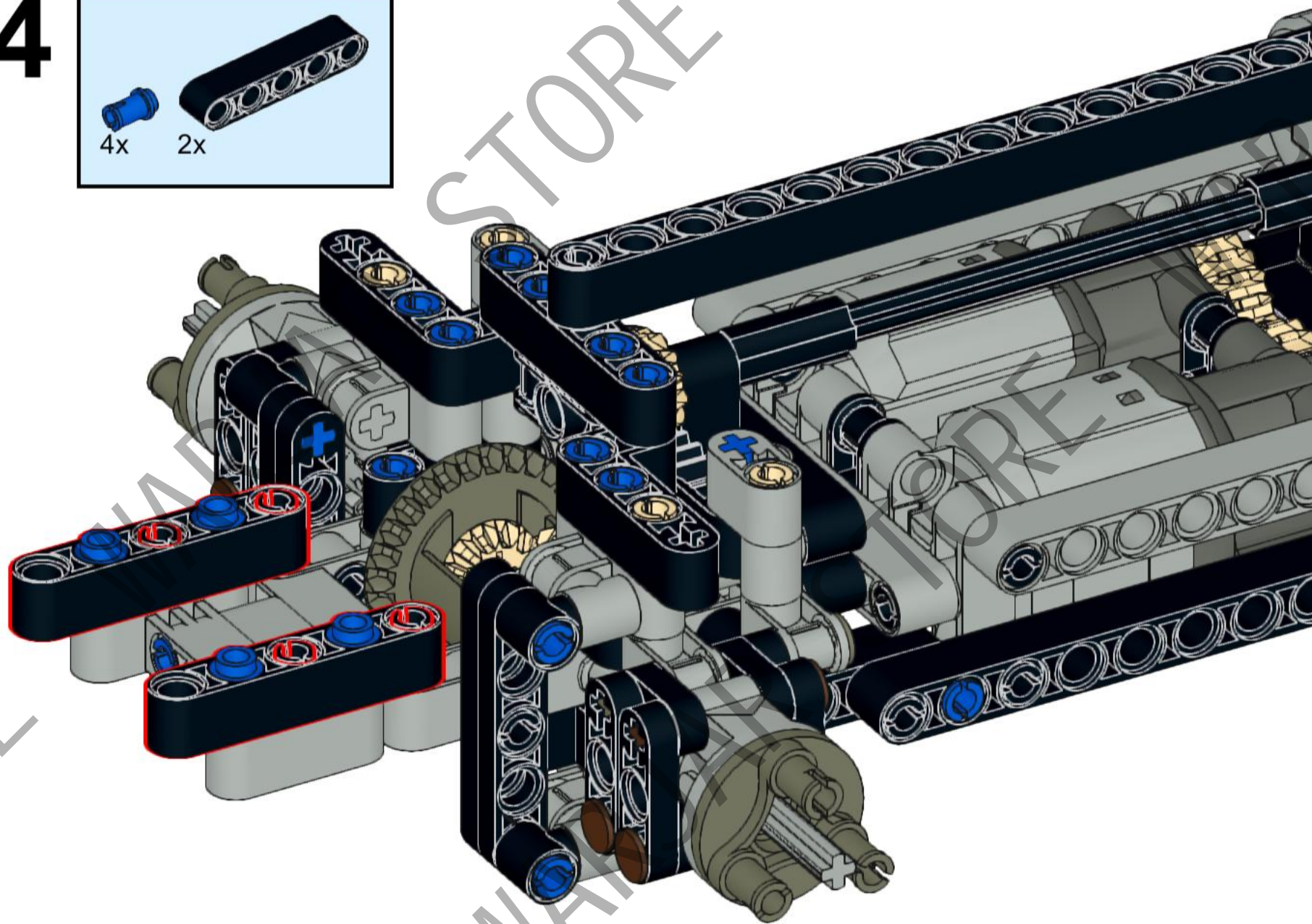
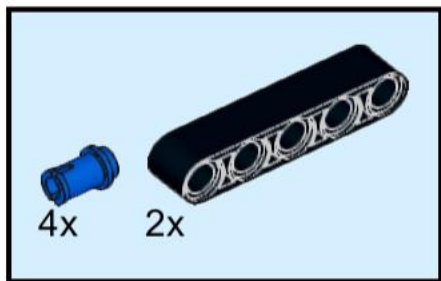
102



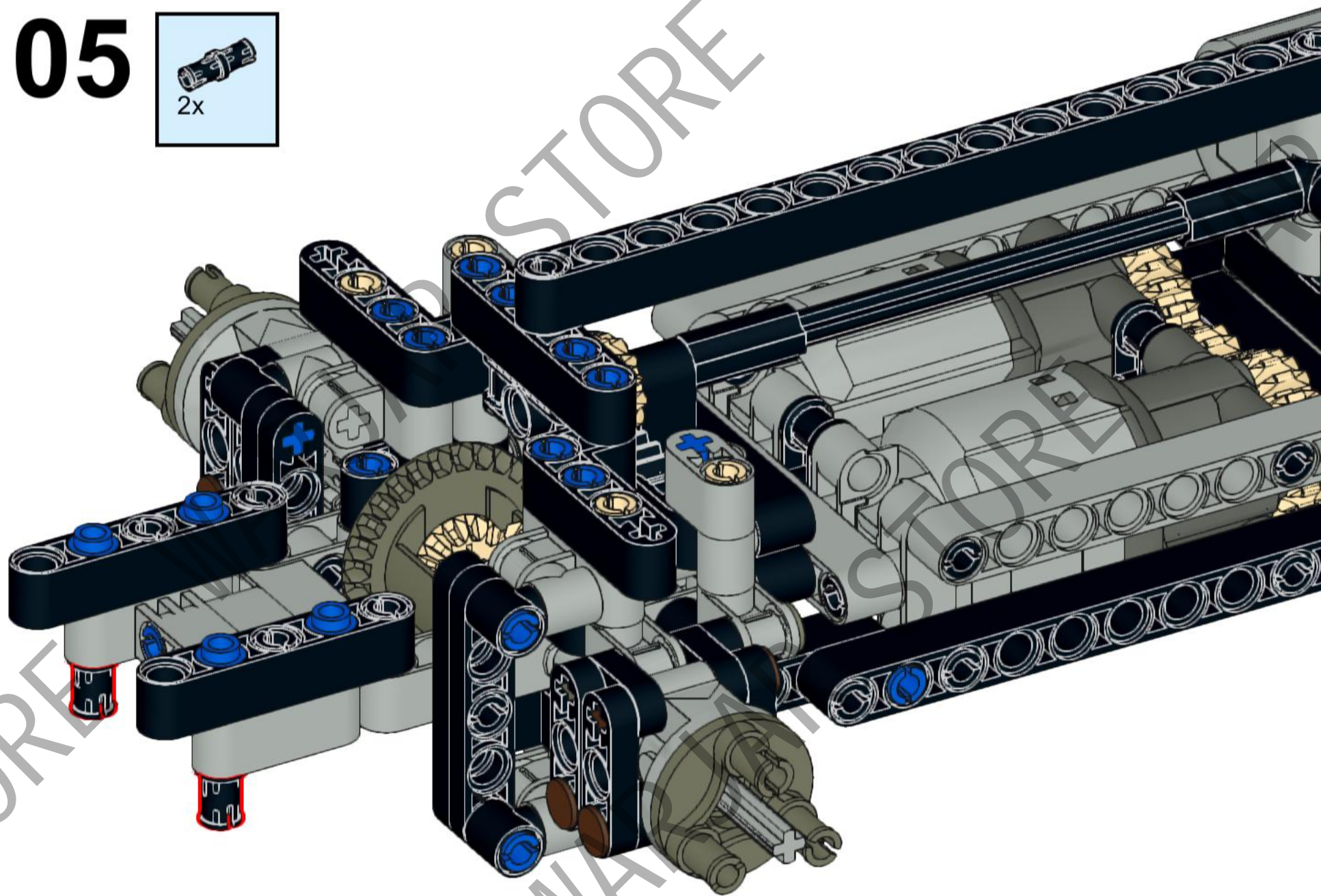
103



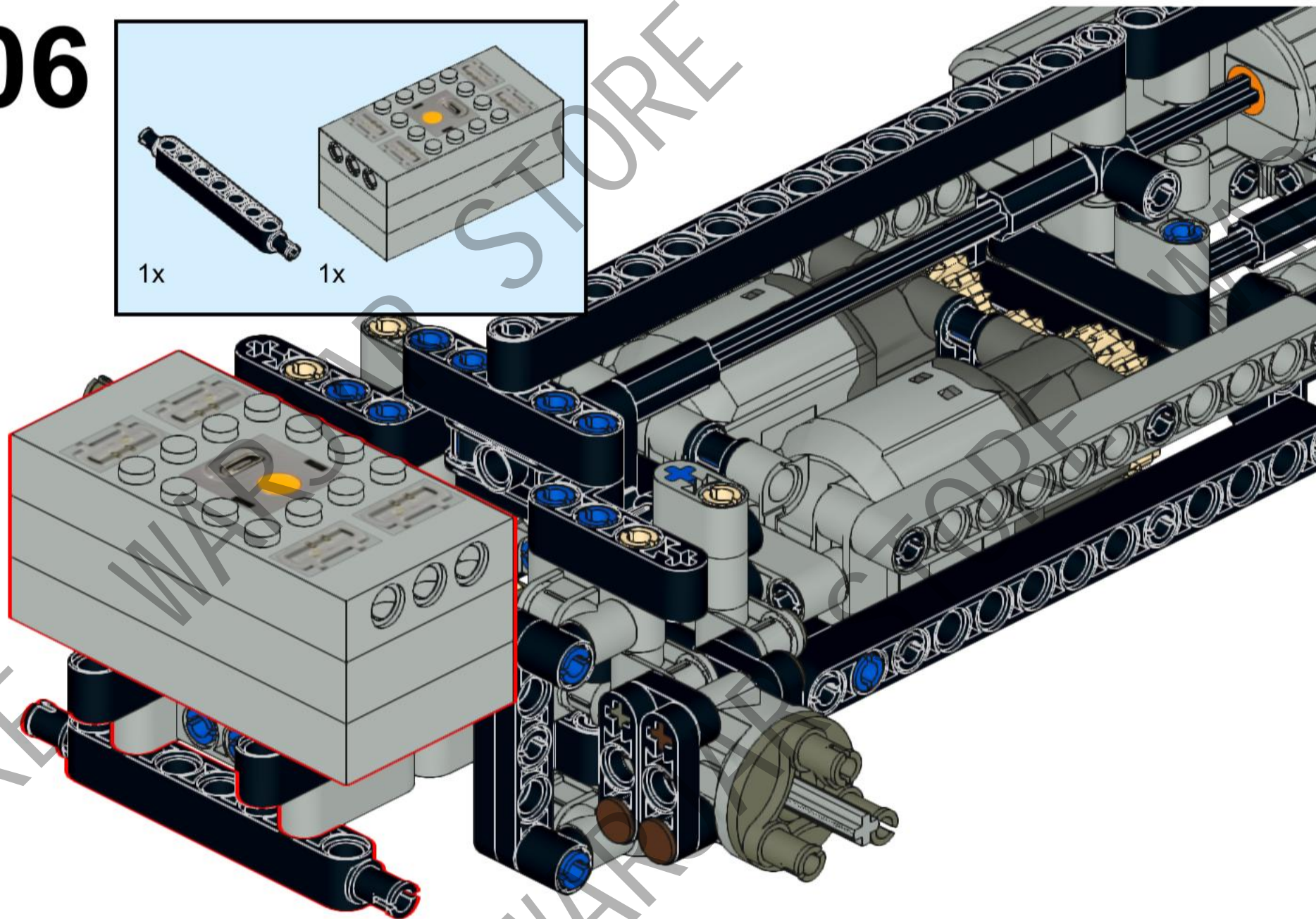
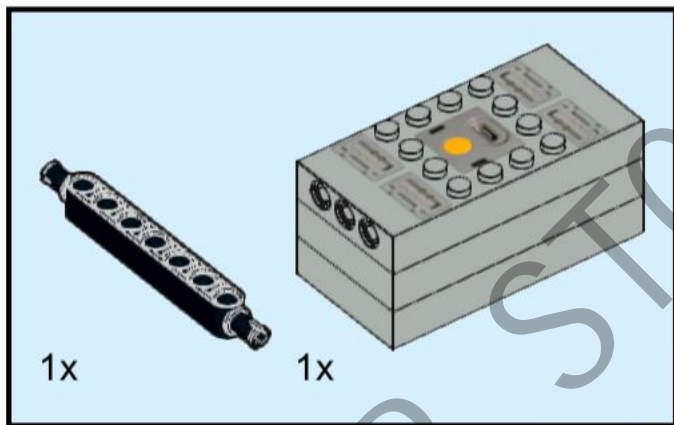
104



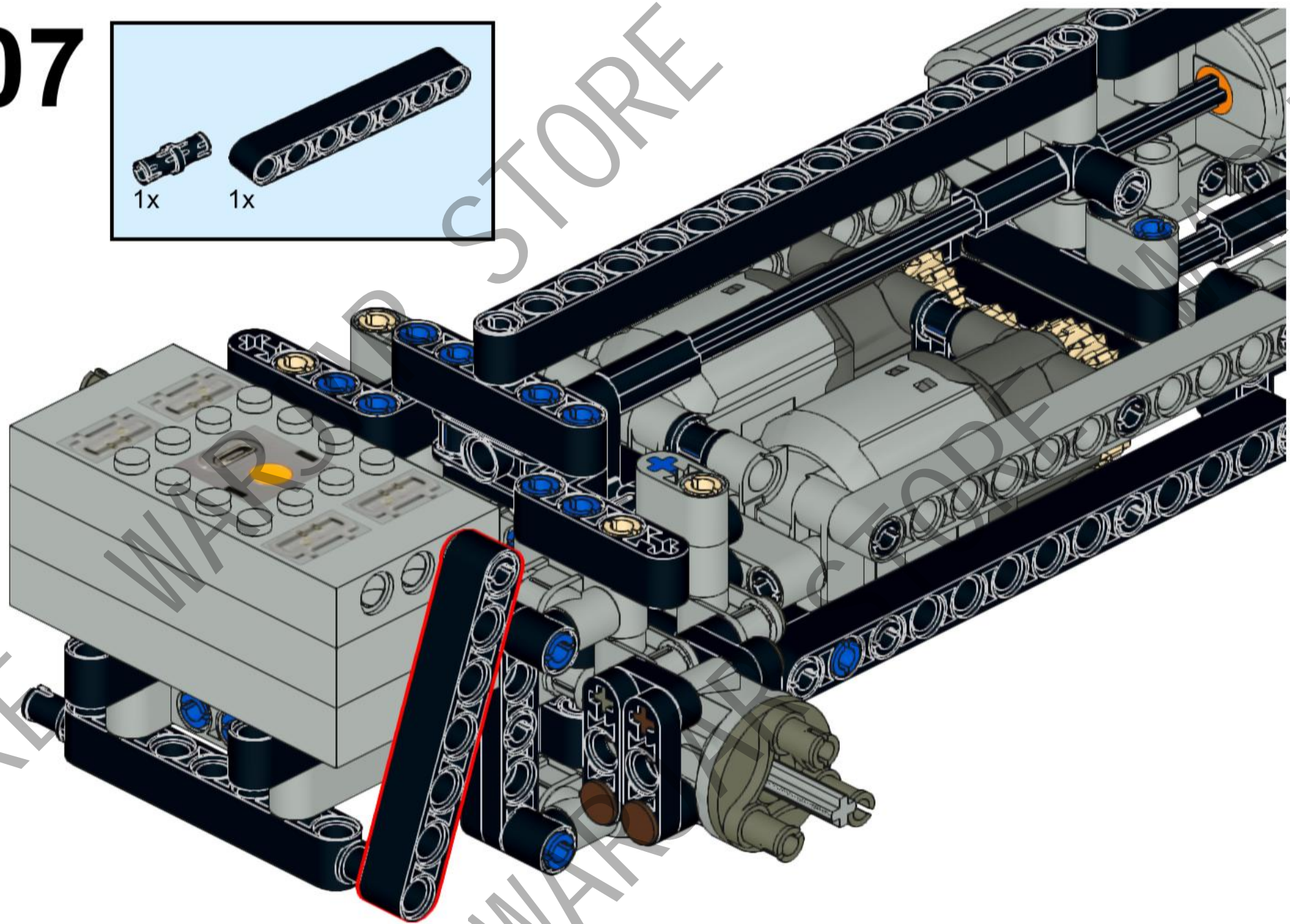
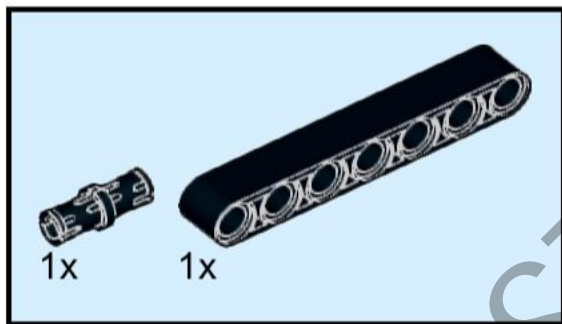
105



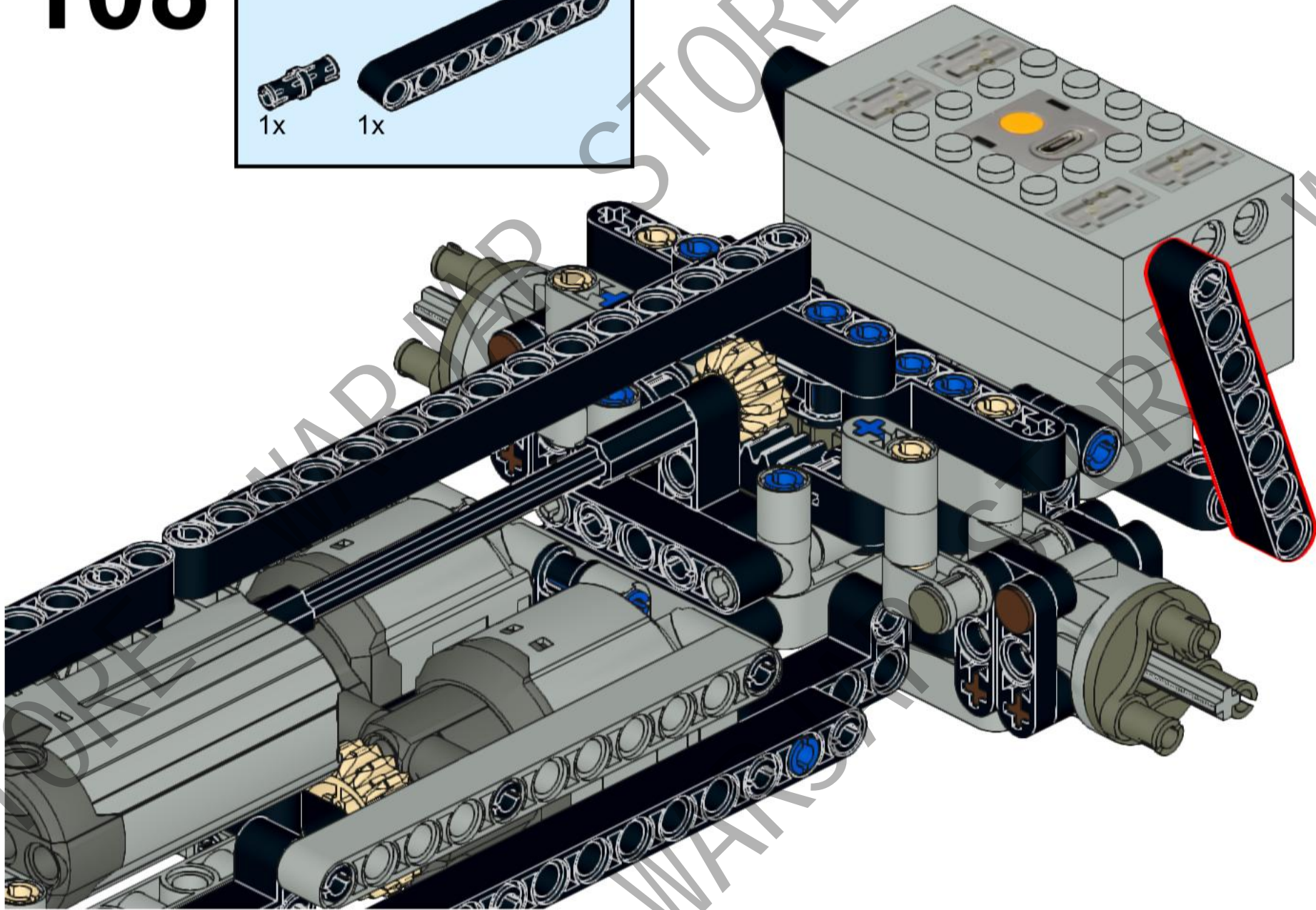
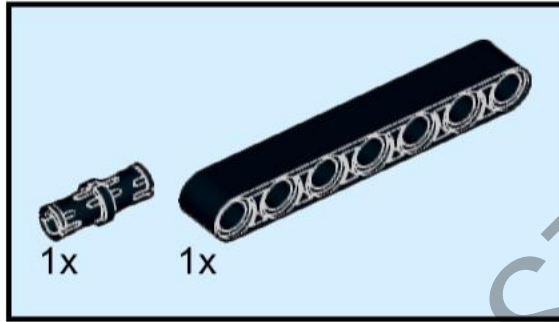
106



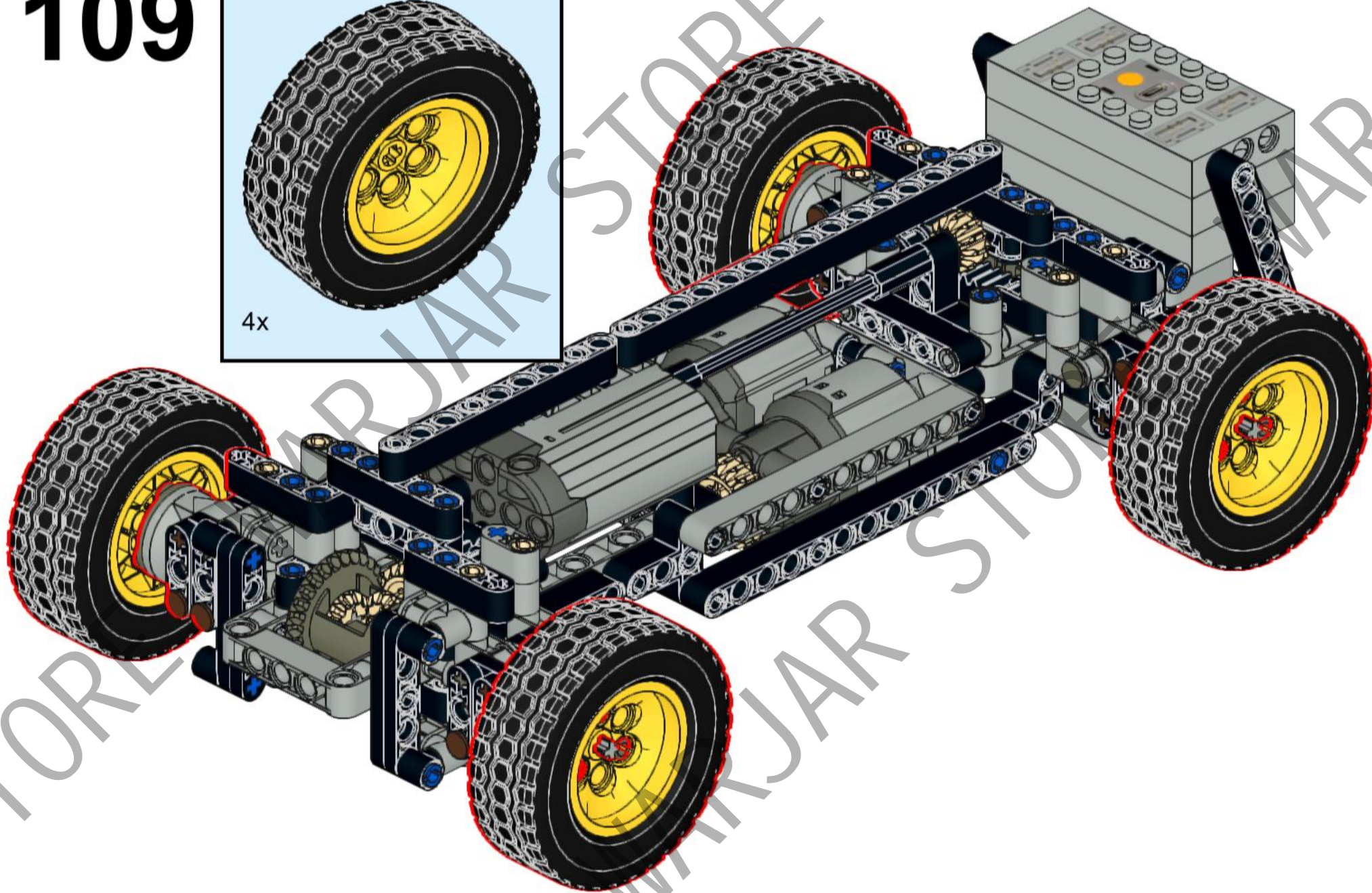
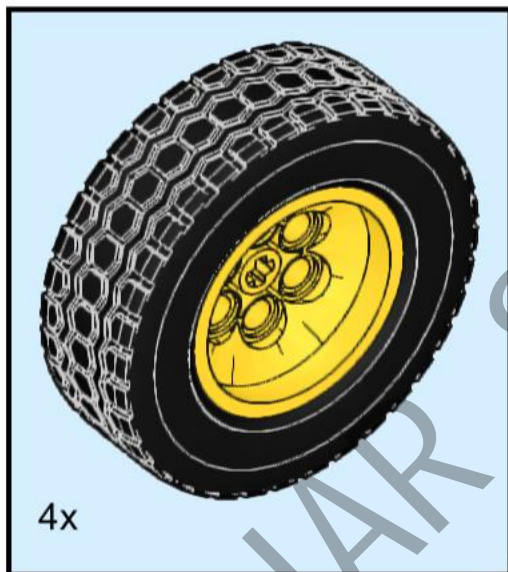
107



108



109



Tire modification:

If you want to drift on smooth ground, you need to minimize the friction between the tire and the ground as much as possible. You can wrap the tire with adhesive tape once to make the surface of the tire smoother.

Modification des pneus:

Si vous voulez dériver sur un sol lisse, vous devez minimiser le frottement des pneus par rapport au sol. Vous pouvez utiliser du tissu adhésif Pour enrouler un cercle autour du pneu et rendre la surface du pneu plus lisse.

Modificación del neumático:

Si quieres flotar en un suelo liso, necesitas minimizar la fricción entre el neumático y el suelo. Puedes envolver el neumático con cinta adhesiva para que la superficie del neumático sea más suave.

